



# Smart HESS 1-Lösung

Hochspannungsserie

**Spannung: 96~240 V**

**Kapazitätsbereich: 4,8 kWh~24 kWh**

Flexible Konfiguration, sichere Nutzung  
Hohe Leistung und Effizienz  
Lassen Sie sich für Home ESS Beraten

# Energiespeicher der VEH-Serie Systemlayout



**Batteriemodul**



**Hochspannungsbox**



**Kabinett**



**Flexibel**

Einfach zu erweitern  
Große Auswahl an DC-Eingang  
Maximal 4 Cluster parallel



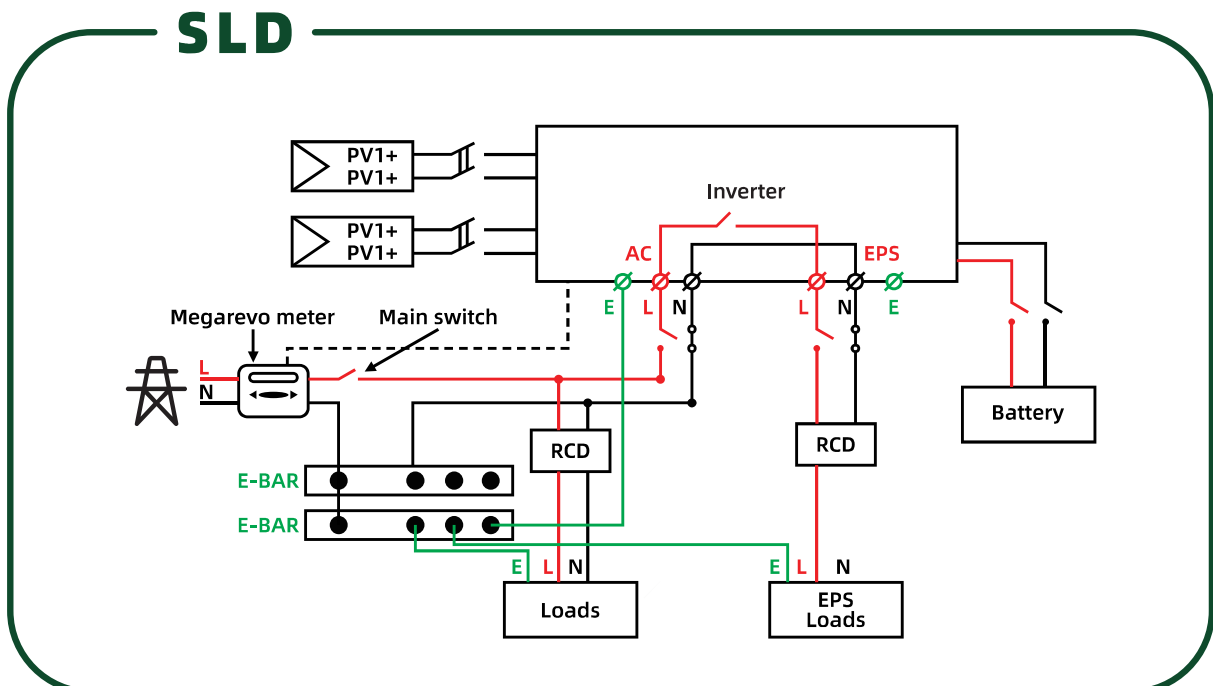
**Zuverlässig**

Anti-Rückfluss-Funktion  
Lange Lebensdauer/hoher Zyklus  
Batterieüberpolungsschutz



**Modern**

Intelligentes Energiemanagement  
Stromverteilung und Antwort verlangen  
Verteiltes virtuelles Kraftwerksmanagement



# Energiespeicher der VEH-Serie



## Batteriemodul

Modultyp	VT4850-H1	VT48100E-H1
Nennspannung	48V	48V
Nennkapazität	50 Ah	100 Ah
Energie	2,4 kWh	4,8 kWh
Empfohlener Lade-/Ladstrom	25A	50A
Max. Lade-/Entladestrom	50A	100A
Arbeitstemperatur	Laden: 0~50°C Entladen: -20~50°C Lagerung: -20~45°C	
Luftfeuchtigkeit	5 % ~ 95 %	5 % ~ 95 %
Nettogewicht	32 kg	39 kg
Abmessungen [B*T*H]	480*400*130mm	480*400*130mm
Max. Spannungsfestigkeit	240 V (Serie 5)	240 V (Serie 5)
Lebensdauer	4000 Zyklen bei 0,5 °C, 85 % DOD, 70 % EOL	

## Batteriesystem

Modell	VEH9650	VEH14450	VEH19250	VEH24050
Systemspannung	4 96 V	144 V	192 V	240 V
Nennenergie	4,8 kWh	7,2 kWh	9,6 kWh	12 kWh
Batteriemodul Typ	VT4850-H1			
Kommunikation	CAN/RS485/Trockenkontakt			
Parallel	Max. 4 Parallelen			
Erwartete Lebensdauer	5 Jahre bei 35 °C, 10 Jahre bei 25 °C			

Modell	VEH96 100	VEH144100	VEH192100	VEH240100
Systemspannung	96 V	144 V	192 V	240 V
Nennenergie	9,6 kWh	14,4 kWh	19,2 kWh	24 kWh
Batteriemodul Typ	VT48100E-H1			
Batteriemodul Menge	2	3	4	5
Kommunikation	CAN/RS485/Trockenkontakt			
Parallel	Max. 4 Parallelen			
Erwartete Lebensdauer	5 Jahre bei 35 °C, 10 Jahre bei 25 °C			