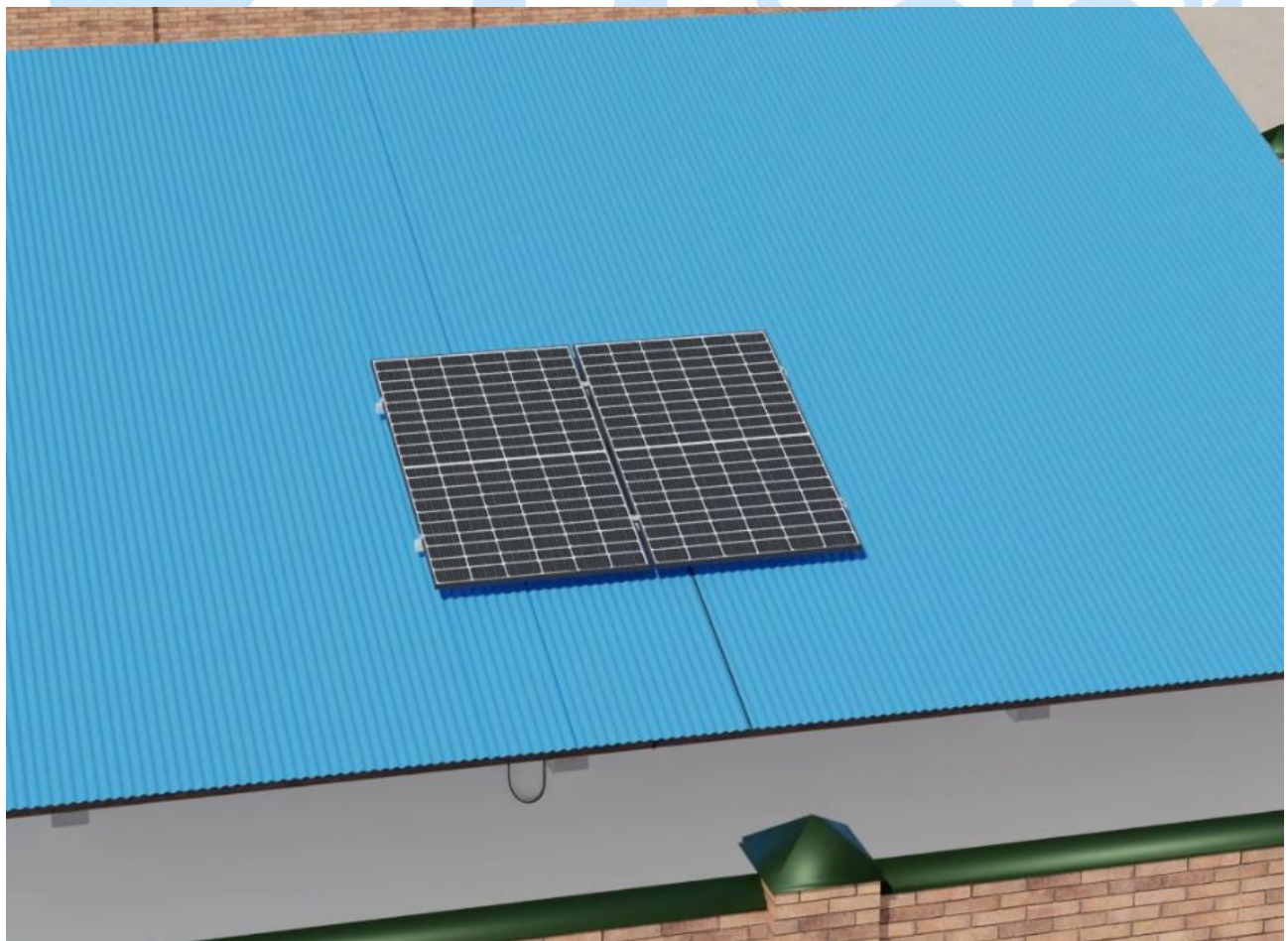




EPP-SOLAR-MONTAGESYSTEM BENUTZERHANDBUCH FÜR STOCKSHRAUBEN



Über uns

EPP solar ist ein E-Commerce-Marktplatz, auf dem Sie Ihre Solarprodukte zum besten Preis kaufen können. Wechseln Sie zu Solarprodukten und EPP-Solar-Selbstverbraucher.

Unterschiedliche Kunden, ob B2B (Shop to Shop) oder B2C (Shop to Customer) Kunde, sie alle können die Marke EPP solar für ihre persönlichen und geschäftlichen Bedürfnisse wählen. Unser umfangreiches Sortiment bietet für jeden Standort eine individuelle Lösung, mit der Sie nicht nur sorgenfrei, sondern in manchen Fällen völlig autark starten können. Ob zu Hause auf dem eigenen Dach, auf dem Wohnmobil, dem Boot oder beim Camping, auf unsere hochwertigen Produkte können Sie sich immer verlassen. Jetzt sind wir darauf fokussiert, Montagesysteme zu schaffen, die es in sich haben:

Einfach zu installieren Die Vormontage vor dem Versand bedeutet, dass die harte Arbeit bereits erledigt ist, was Ihnen Zeit bei der Installation spart.

Hohe Qualität Die Montagesysteme von EPP Solar werden alle streng geprüft.

Robust Unser Expertenteam konzentriert sich auf die Herstellung robuster Produkte aus 6005-T5-Legierungen und SUS304-Komponenten.

Garantie Mit unserer 10-Jahres-Garantie sind unsere eloxierten Systeme korrosions- und rostbeständig.

Support Wir stellen Ihnen unser technisches Know-how aus über 20 Jahren Erfahrung in der Entwicklung von Befestigungssystemen zur Verfügung.

Sicherheitshinweise

- Bitte lesen Sie diese Anleitung vor der Installation Ihres EPP-Solarsystems sorgfältig durch. Für Schäden, die durch unsachgemäße Handhabung entstehen, können wir keine Haftung oder Garantie übernehmen. Bewahren Sie diese Montageanleitung zum späteren Nachschlagen auf.
- Der sichere und störungsfreie Betrieb des Gerätes setzt einen sachgemäßen Transport, Lagerung, Aufstellung, Montage und ordnungsgemäßen Betrieb voraus. Überprüfen Sie vor der Installation alle Komponenten auf eventuelle Transport- oder Handhabungsschäden. Bei äußeren Beschädigungen schließen Sie das Gerät und melden Sie es bei uns an.
- Dieses Gerät ist nicht dafür bestimmt, durch Personen (einschließlich Kinder) mit eingeschränkten physischen, sensorischen oder geistigen Fähigkeiten oder mangels Erfahrung und/oder mangels Wissen benutzt zu werden, es sei denn, sie werden durch eine für ihre Sicherheit zuständige Person beaufsichtigt oder erhalten von ihr Anweisungen, wie das Gerät zu benutzen ist. Kindern ist es nicht gestattet, mit dem Gerät zu spielen.

● Die Bauteile sind unter Berücksichtigung hoher Qualitäts- und Sicherheitsanforderungen hergestellt worden. Von der Gewährleistung und Haftung ausgeschlossen sind jedoch Personen- und Sachschäden, die beispielsweise auf eine oder mehrere der folgenden Ursachen zurückzuführen sind: - Nichtbeachtung der vorliegenden Montage- und Installationsanleitung..

- Unsachgemäße Installation, Inbetriebnahme, Wartung und Betrieb.
- Unsachgemäß durchgeführte Reparaturen und Transporte.
- Eigenmächtige bauliche Veränderungen am System-Kit.
- Schäden, die durch die Weiterverwendung des Systemkits trotz eines offensichtlichen Mangels entstanden sind.
- Keine Verwendung von Originalersatzteilen und Originalzubehör.
- Unsachgemäß Verwendung des Systemkits.
- Aufstellung des Systems im öffentlichen Raum
- -Force Majeure.

1. Reparaturen und Wartungen dürfen nur von qualifiziertem Fachpersonal durchgeführt werden. Tun Sie dies nicht selbst und öffnen Sie die elektronischen Geräte nicht. Unbefugtes Entfernen der erforderlichen Schutzeinrichtungen, unsachgemäße Verwendung, fehlerhafte Installation und Bedienung können zu schwerwiegenden Sicherheitsproblemen, Gesundheitsgefährdungen oder Geräteschäden führen.
2. Vergewissern Sie sich, dass die vorhandene
3. Elektroinstallation für den sicheren Betrieb Ihrer Solaranlage geeignet ist. Es liegt in der Verantwortung des Installateurs, externe Schalter und Überstromschutzeinrichtungen zu installieren, falls erforderlich.
4. Beachten Sie die Hinweise zur Ermittlung der
5. Leitungsreserve im Anhang zu dieser Montageanleitung.
6. Achten Sie darauf, dass keine Personenschäden durch herabfallende Teile der Anlage entstehen (z.B. versehentliche Beschädigung des Anbaus). Wird die Anlage auf einem Dach installiert, muss deren Statik durch den Kunden geprüft werden.
7. Tragen Sie beim Aufstellen Arbeitshandschuhe.
8. Installieren Sie den Wechselrichter nicht in der Nähe von entflammaren, explosiven, korrosiven, ätzenden oder feuchten Quellen. Stellen Sie sicher, dass Wechselrichter und Stecker nicht dauerhaft direktem Sonnenlicht

ausgesetzt sind oder mit Feuchtigkeit durch Schnee oder Regen in Berührung kommen.

9. Vermeiden Sie es, den Wechselrichter unter Last zu berühren, da die Oberfläche heiß ist und Verbrennungen verursacht werden können.
10. Die Kabel dürfen nicht unter hoher Zugbelastung stehen oder dauerhaft Flüssigkeiten ausgesetzt sein. Vorhandene Abdeckkappen müssen nicht auf den verwendeten Steckverbindungen montiert werden, um sie vor Umwelteinflüssen zu schützen.
11. Freiliegende Kabel können eine Stolperfalle darstellen. Befestigen Sie alle Kabel am Gerät, um die Stolpergefahr zu minimieren.
12. Bitte verwenden Sie keine Mehrfachstecker für den
13. Anschluss. Der Wechselrichter muss direkt in die vorgesehene
14. Steckdose eingesteckt werden. Jede Installation einer WielandSteckdose muss von einem zertifizierten Elektriker durchgeführt werden.
15. Die Kabel dürfen nur abgezogen werden, wenn keine Spannung mehr am System anliegt. Ziehen Sie immer zuerst das Netzkabel ab.
16. Ziehen Sie bei Auffälligkeiten oder Unregelmäßigkeiten den Netzstecker und benutzen Sie das Gerät nicht mehr. Führen

Sie jedoch mindestens einmal im Jahr eine Sichtprüfung durch und kontrollieren Sie die Solaranlage auf Mängel.

17. Nach dem Ende der Modul-Lebensdauer können die Solarmodule kostenlos beim nächsten Recycling-Center abgegeben werden, damit sie dem

18. Recycling zugeführt werden können.

19. Wenden Sie sich an Ihren Netzbetreiber, wenn Sie Ihre Solaranlage vor dem Anschluss Ihres Wechselrichters unter Einhaltung aller bestehenden Richtlinien anmelden.

Vor der Installation

- Überprüfung des Stromzählers.
- Überprüfen Sie ggf. Ihre bestehende Elektroinstallation (E-Check).
- Falls erforderlich, Anschluss der Wieland-Buchse.

Installation

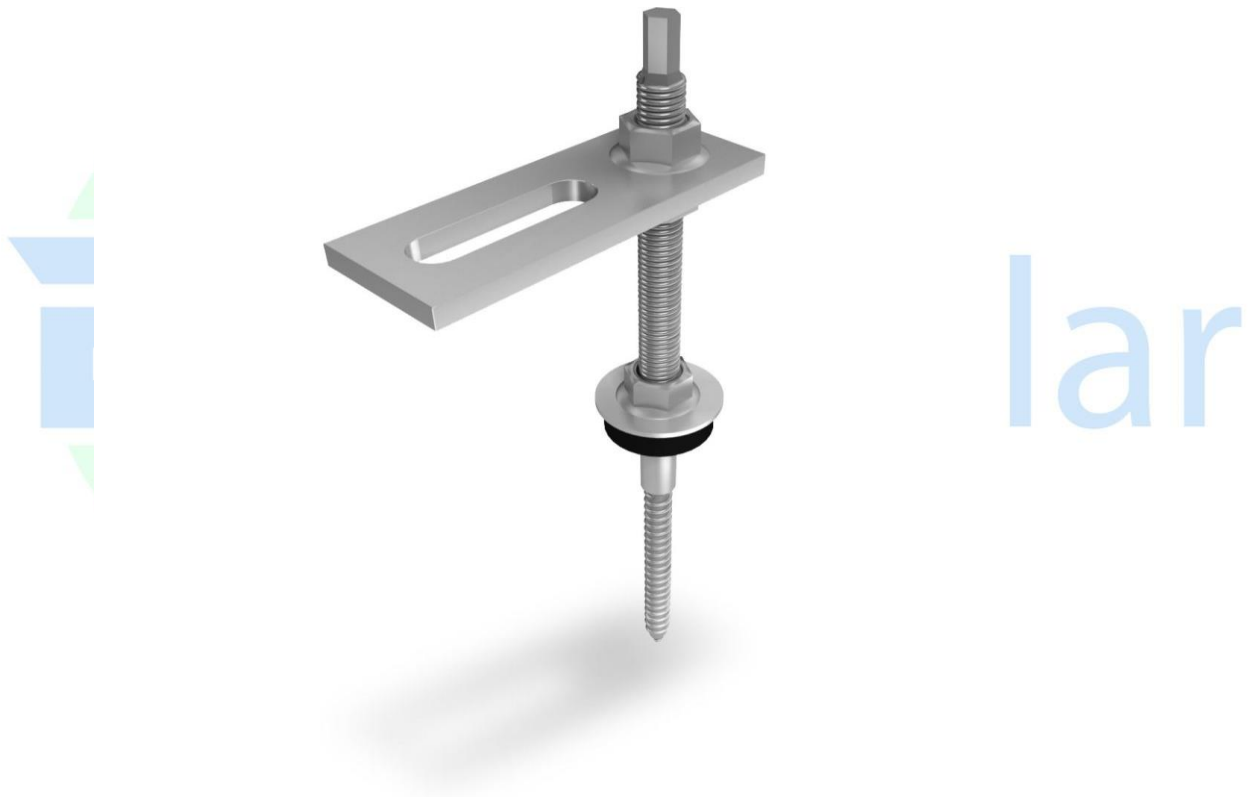
- Module und Wechselrichter installieren.
- Module an den Wechselrichter anschließen.
- Schließen Sie den Wechselrichter an das Hausnetz an.

Nach der Installation

- Registrieren Sie das System im Marktstammdatenregister.
- Melden Sie das System beim zuständigen Netzbetreiber an.

KOMPONENTEN

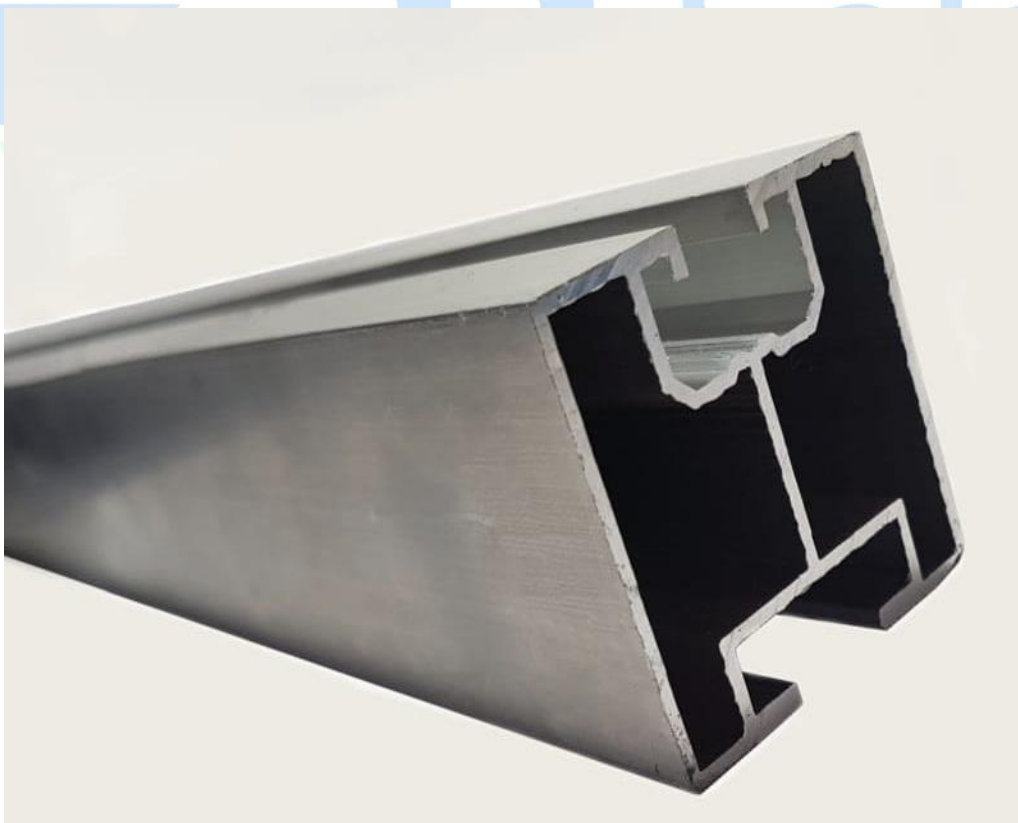
- * Stockschraube



- * Hammerkopfschrauben M10x25 inkl. selbstsichernde Muttern M10.



* Aluminiumprofil 40×40 leicht.



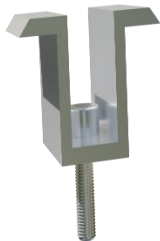
- * Profilverbinder Aluminium 4-Loch Ecke.



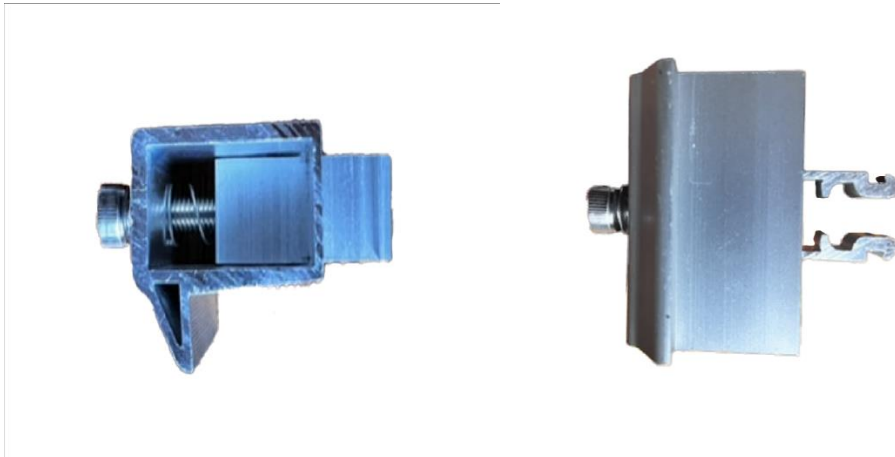
- * Mittlere Klemmen 30mm.



- * Flachkopfschrauben.



* Endklemmen 30mm.



INSTALLATION

Diese Art von Befestigungssystem ist für die Montage von Aufhängebolzen auf dem Dach gedacht.

Holzunterkonstruktion

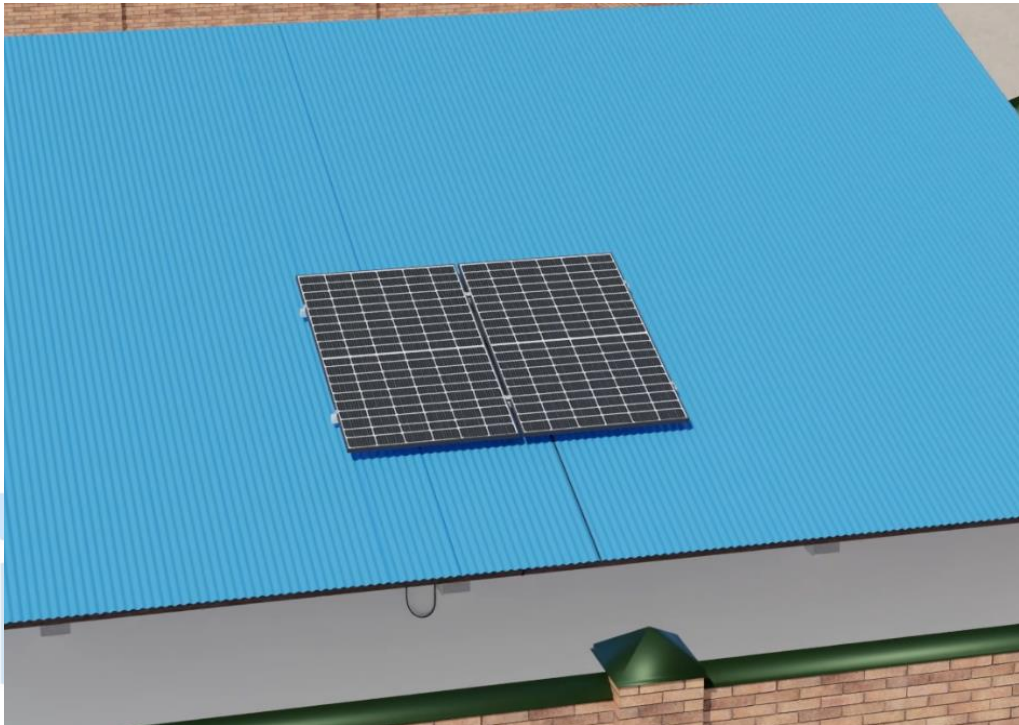
Gewelltes Metallblech Solarbefestiger Typ A oder
Stockschraube (EPDM-Schirmdichtung oder passende Kalotte)



Gewellter Faserzement Solarbefestigung Typ BZ (EPDM-Schirmdichtung)



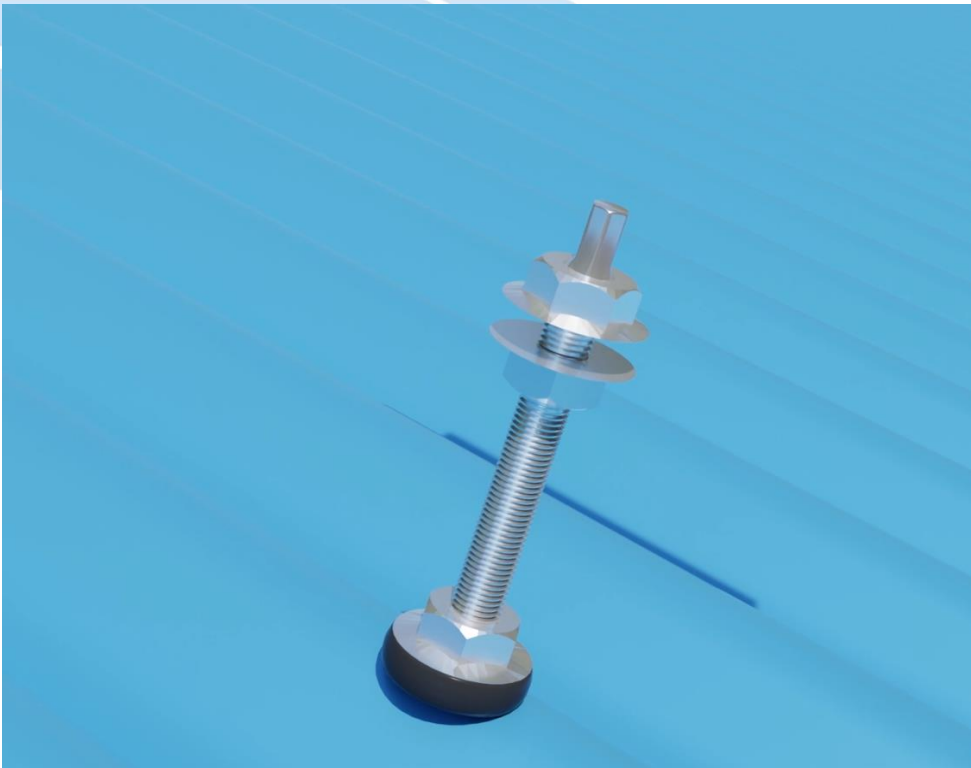
Montageprozess für 2 Module hochkant



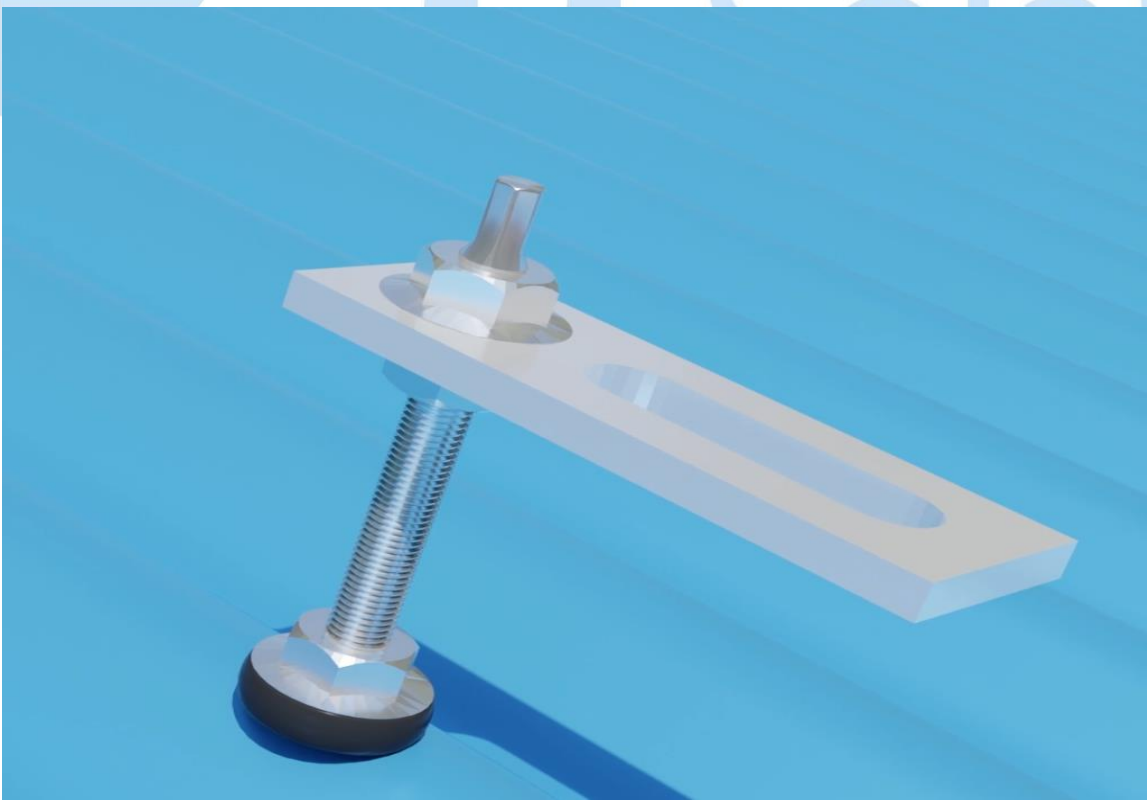
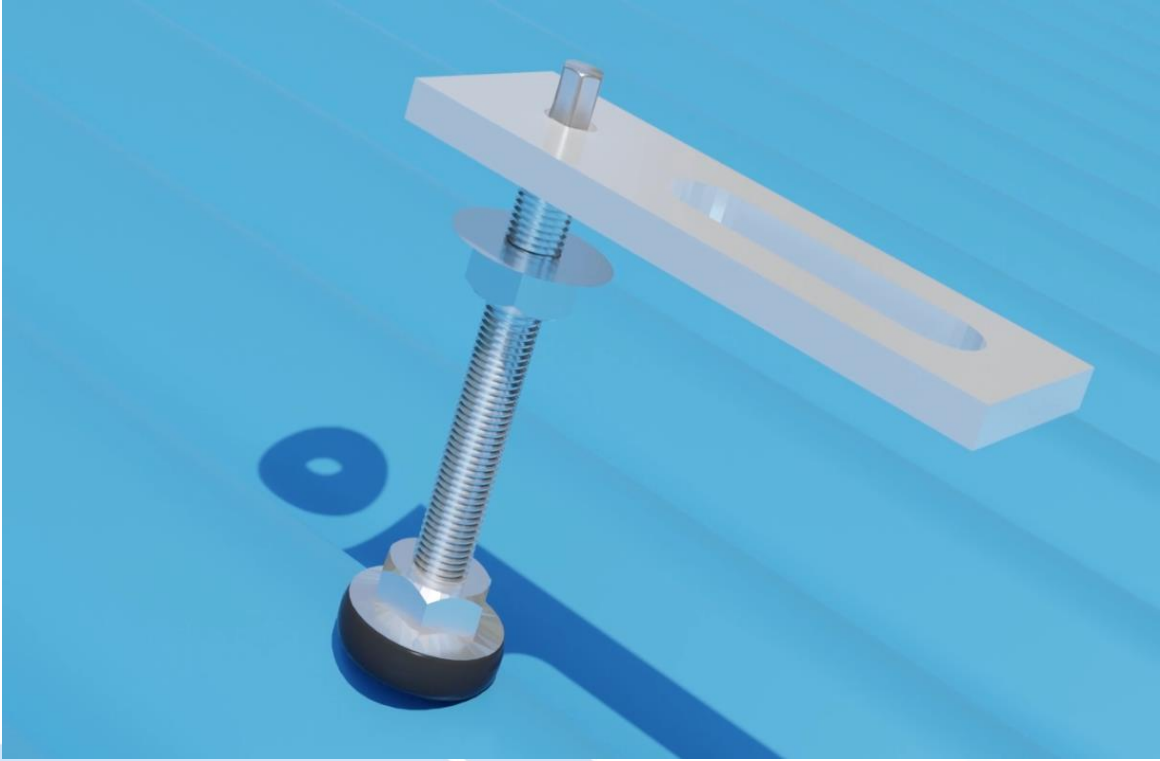
1. Bestimmen Sie die geeignete Stelle auf Ihrem Dach zum Bohren von Löchern für Hängeschrauben.
2. Bohren Sie nun die Löcher in derselben Art und Weise wie gezeigt.



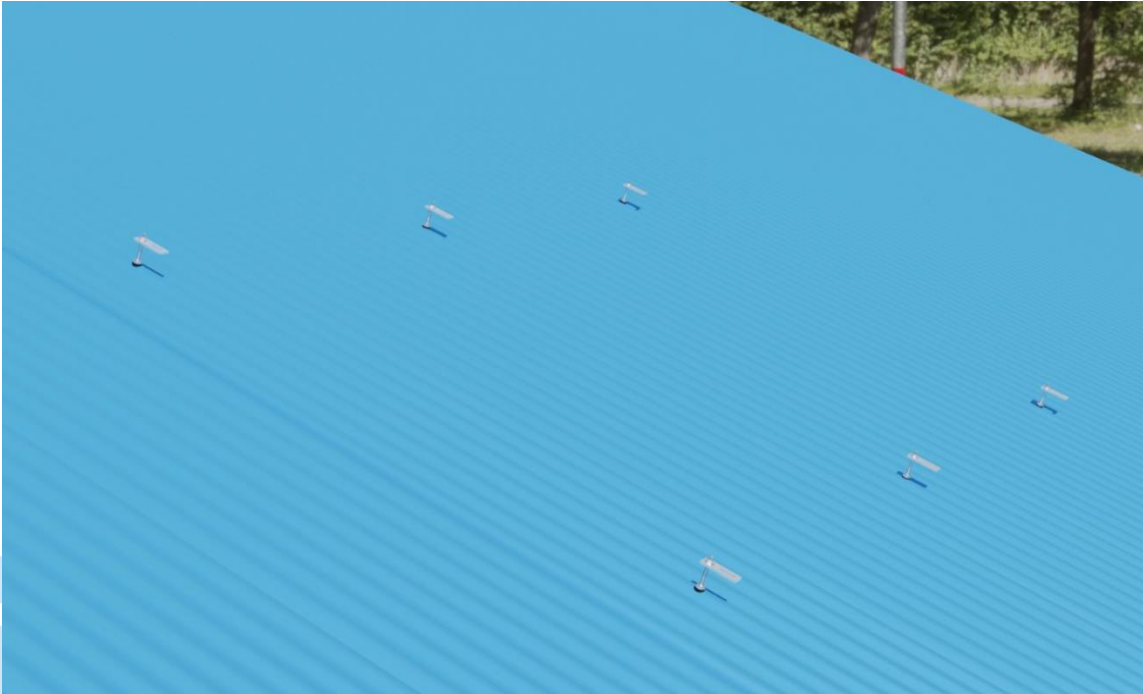
3. Befestigen Sie nun die Stockschrauben entsprechend der Anleitung.



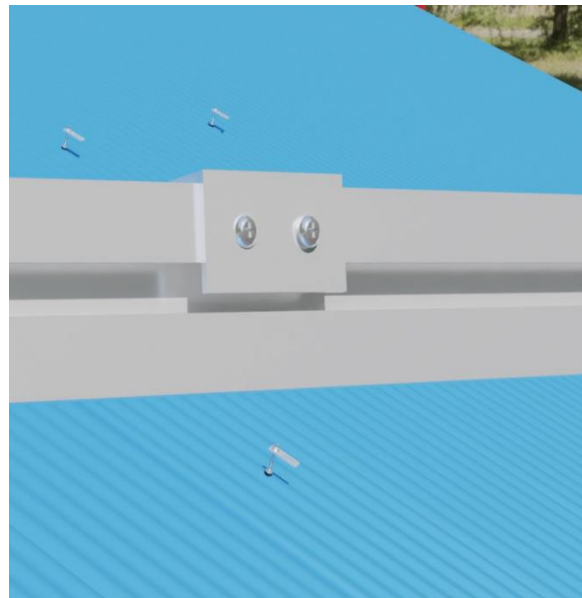
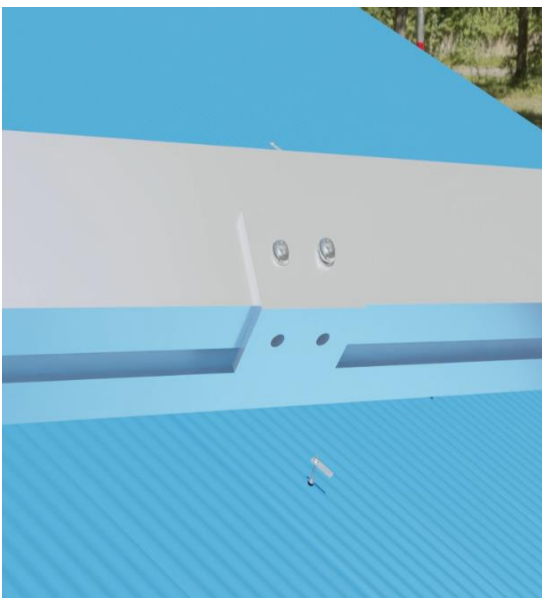
4. Bringen Sie nun die Adapterplatte an und ziehen Sie sie fest, wie unten im Bild gezeigt.



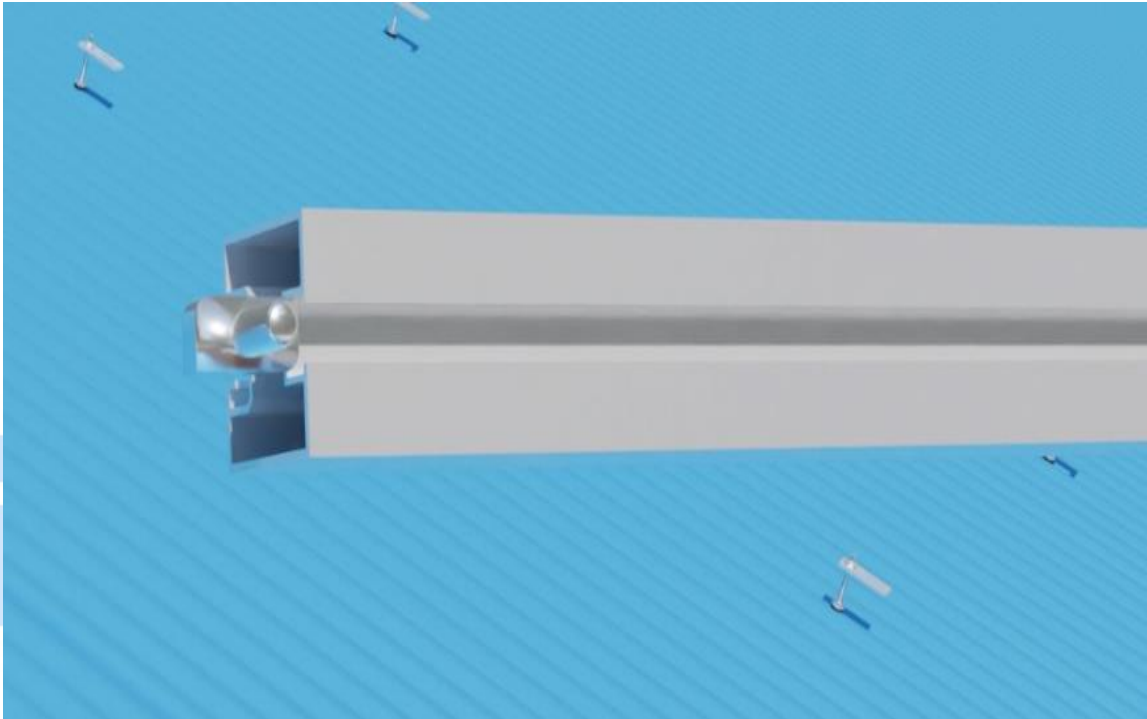
5. Alle 6 Stockschrauben sollten entsprechend der Anleitung in der richtigen Reihenfolge befestigt werden, wie unten gezeigt.



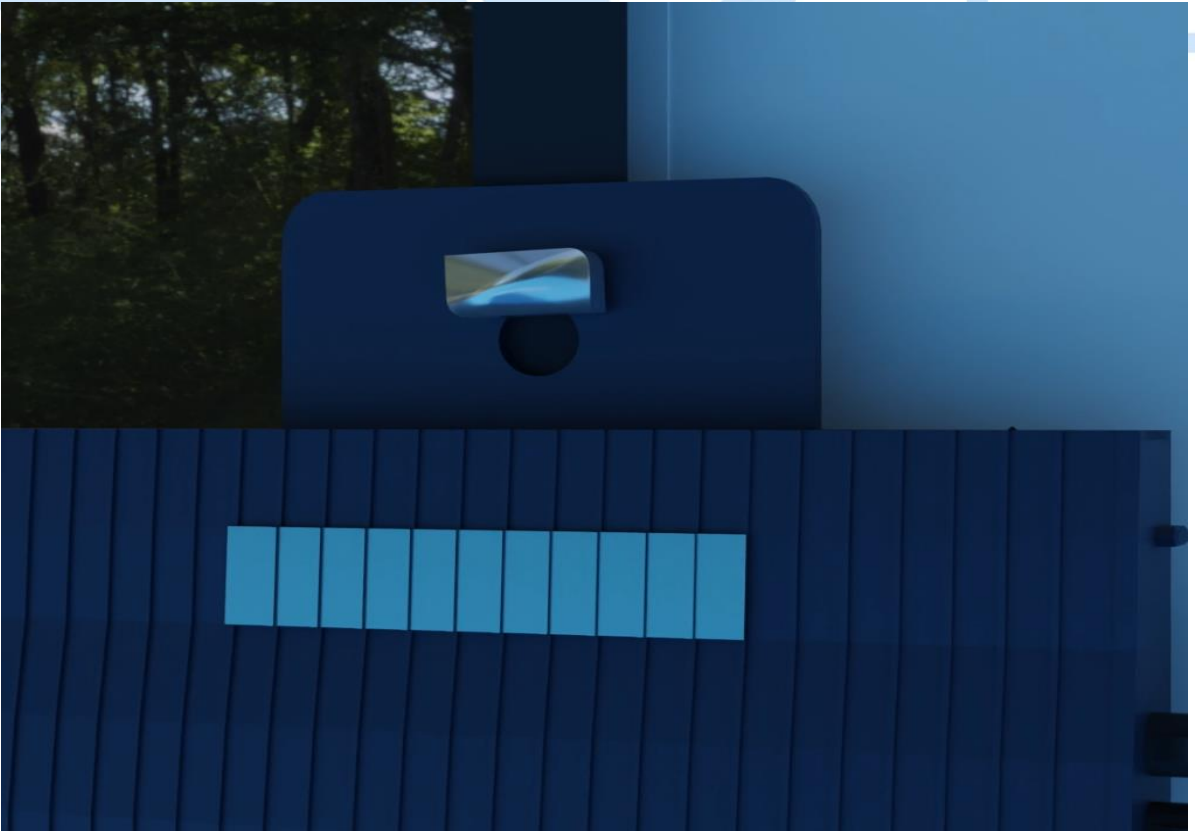
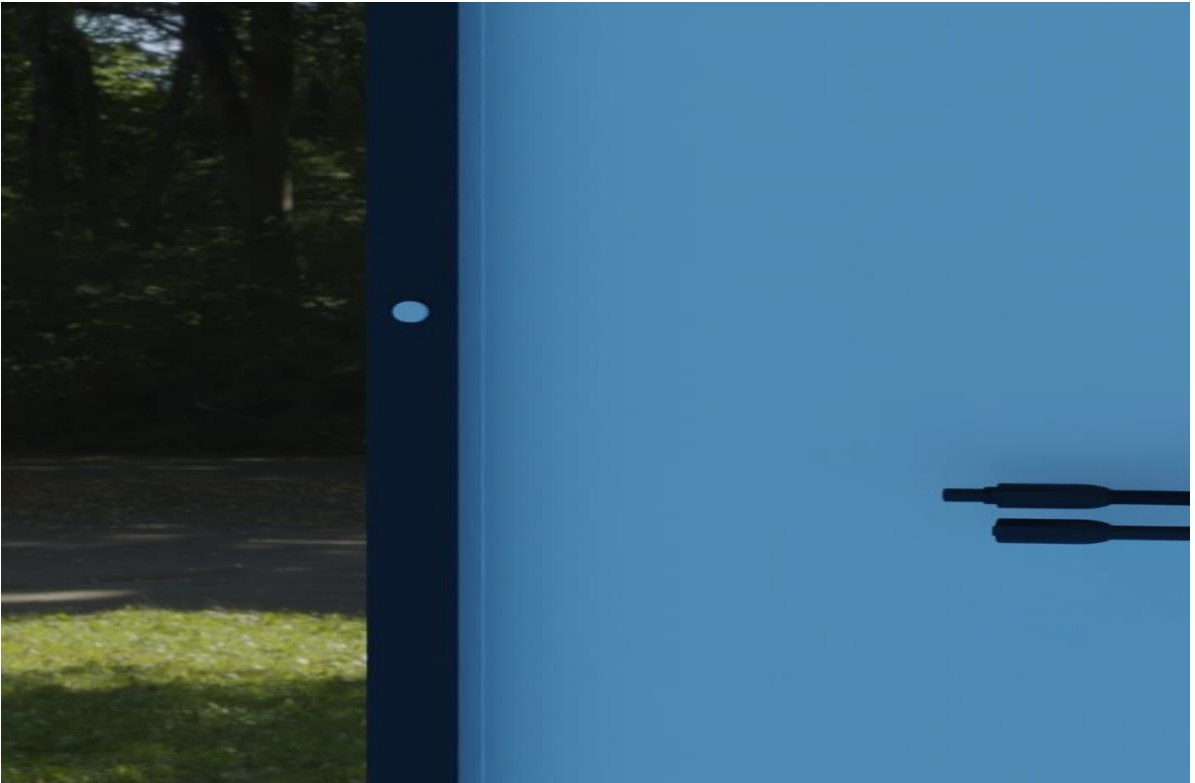
6. Verbinden Sie nun die Aluminiumprofile innerhalb derselben Umrandung und schrauben Sie sie mithilfe von Profilverbinder wie in den folgenden Bildern gezeigt.



7. Führen Sie nun die Hammerschraube in das Aluminiumprofil ein und befestigen Sie das Aluminiumprofil mit der Adapterplatte wie gezeigt:



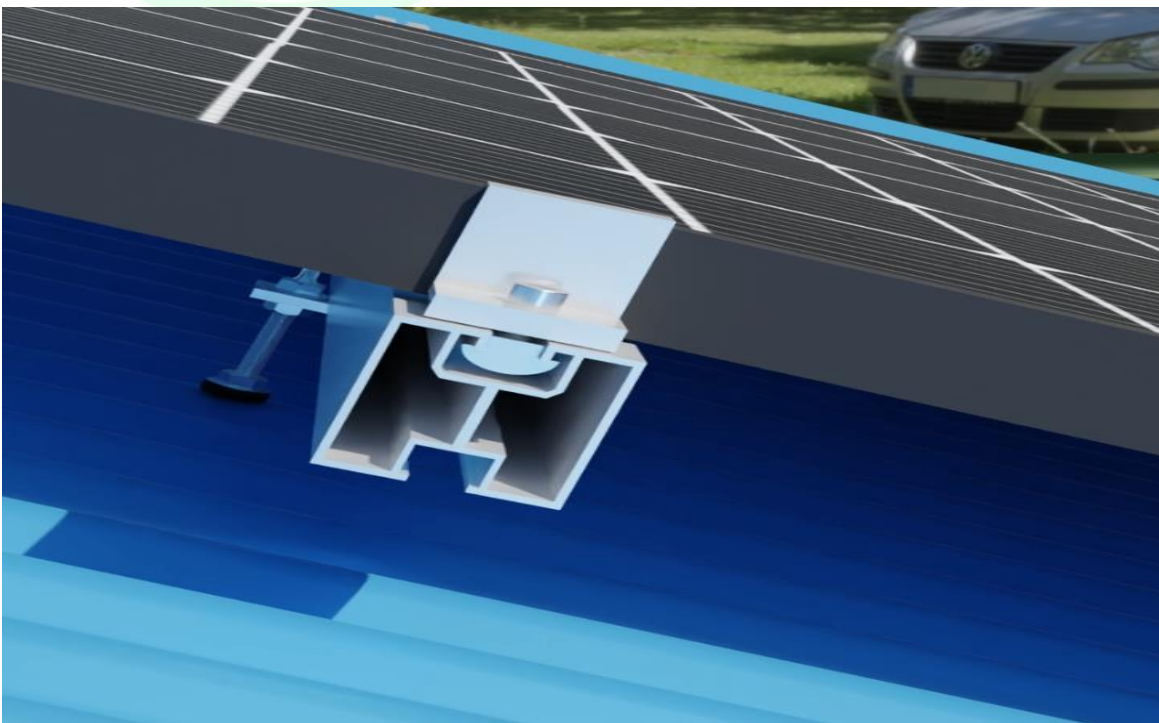
8. Der Wechselrichter kann auf der Rückseite des Solarmoduls installiert werden. Dazu müssen Sie den Wechselrichter an dem dafür vorgesehenen Loch im Rahmen des Wechselrichters befestigen, wie in den folgenden Bildern gezeigt.



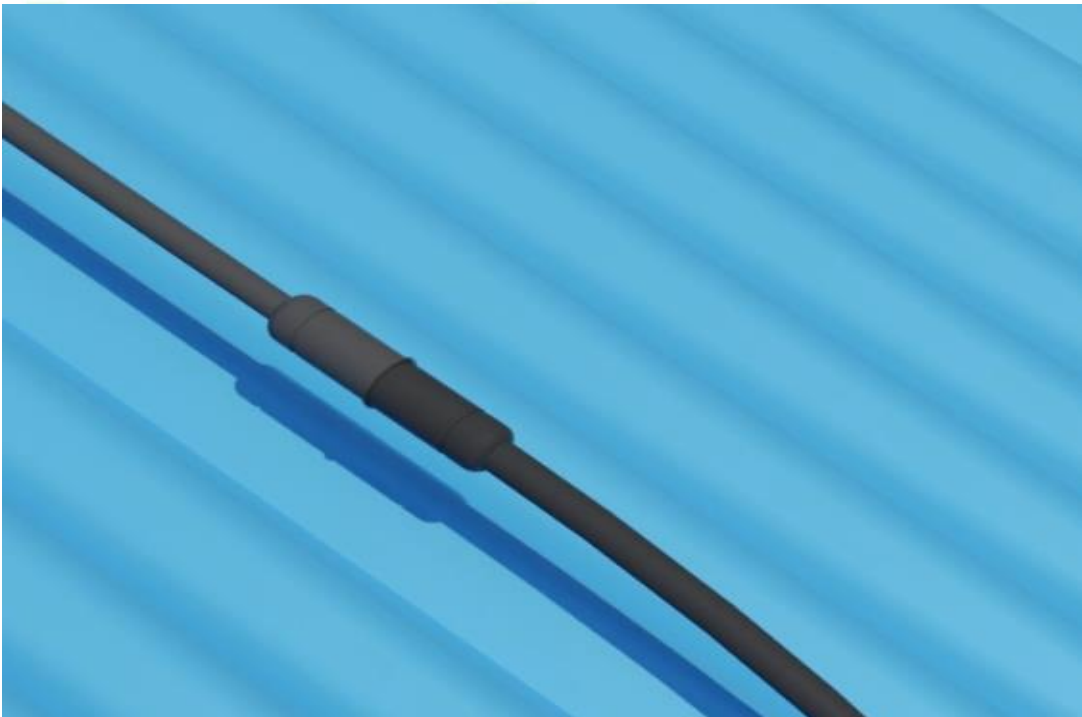
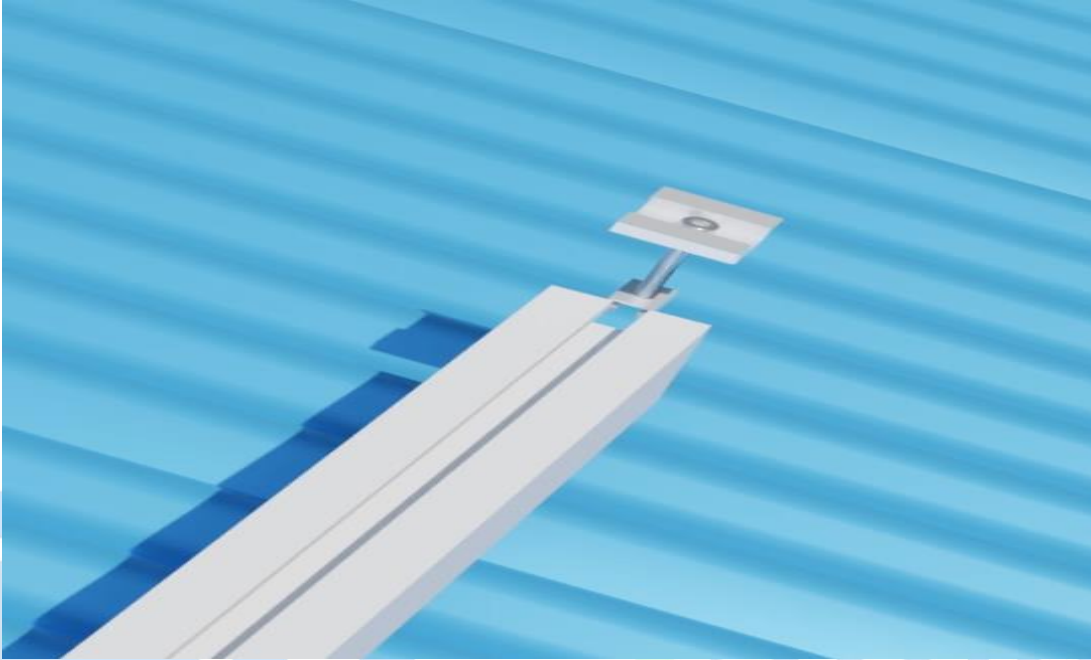
9. Nach dem Anbringen des Wechselrichters verbinden Sie die Ausgangskabel des Moduls mit dem Wechselrichter.



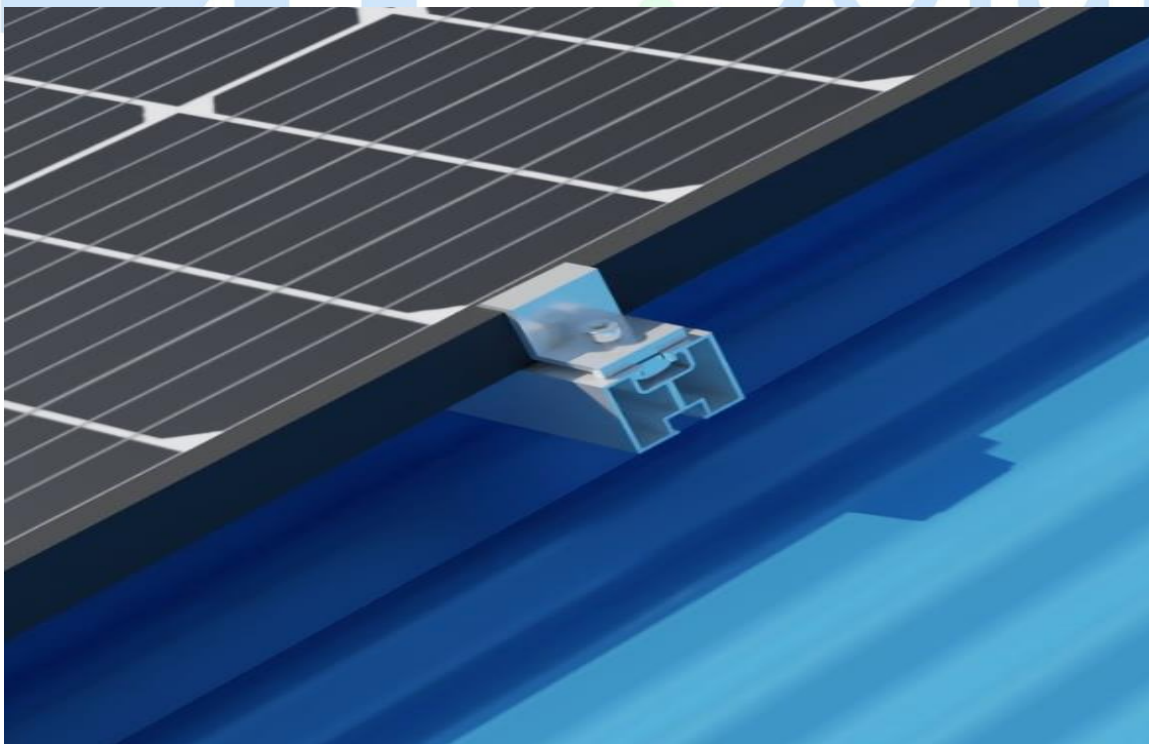
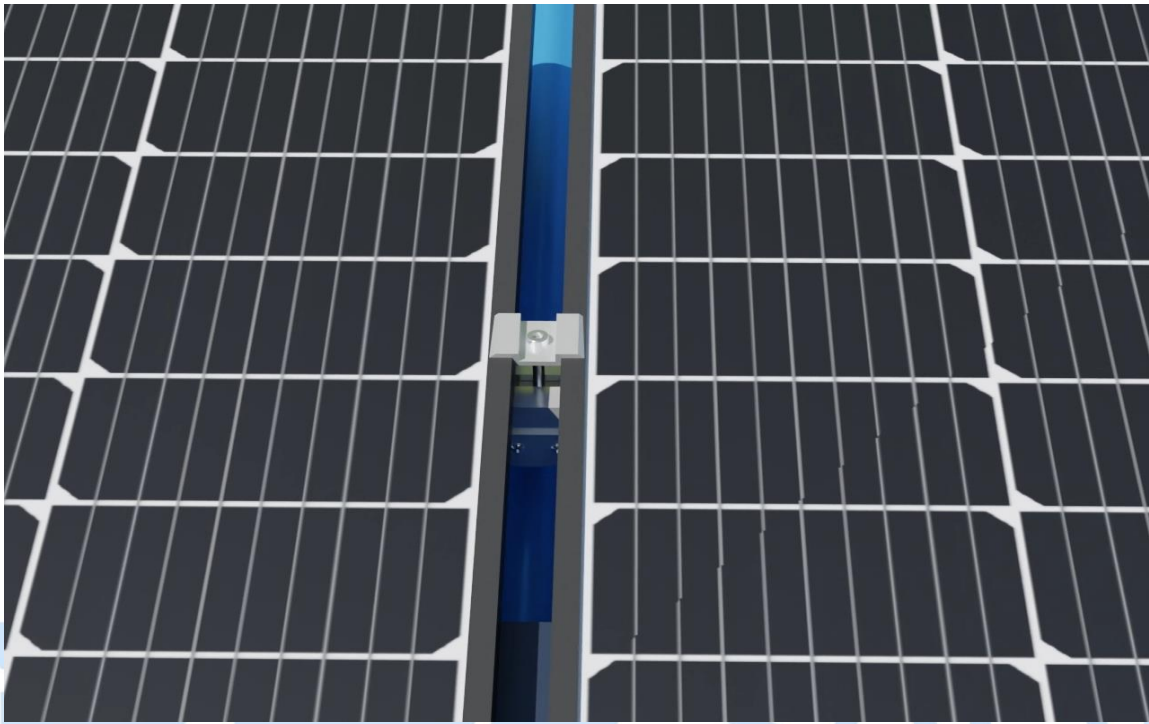
10. Befestigen Sie nun das Modul von einer Seite mit Endklemmen.



11. Führen Sie die Mittelklemme von der anderen Seite des Aluminiumprofils ein und verbinden Sie gleichzeitig das AC-Ausgangskabel mit dem Wechselrichter, wie in den folgenden Bildern gezeigt.



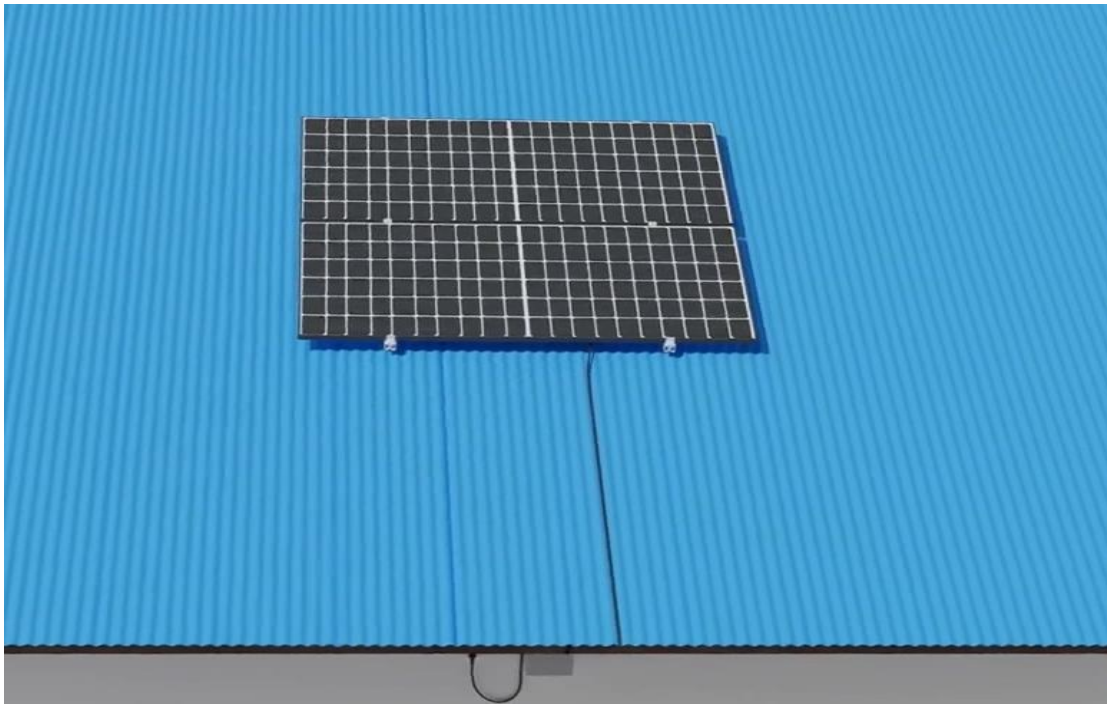
12. Setzen Sie nun das zweite Modul ein und befestigen Sie es mit Mittel- und Endklemmen, wie in den Bildern gezeigt



13. Schließen Sie nun den AC-Ausgangsstecker an die Steckdose an und Ihr System ist betriebsbereit. Viel Spaß beim Sparen!



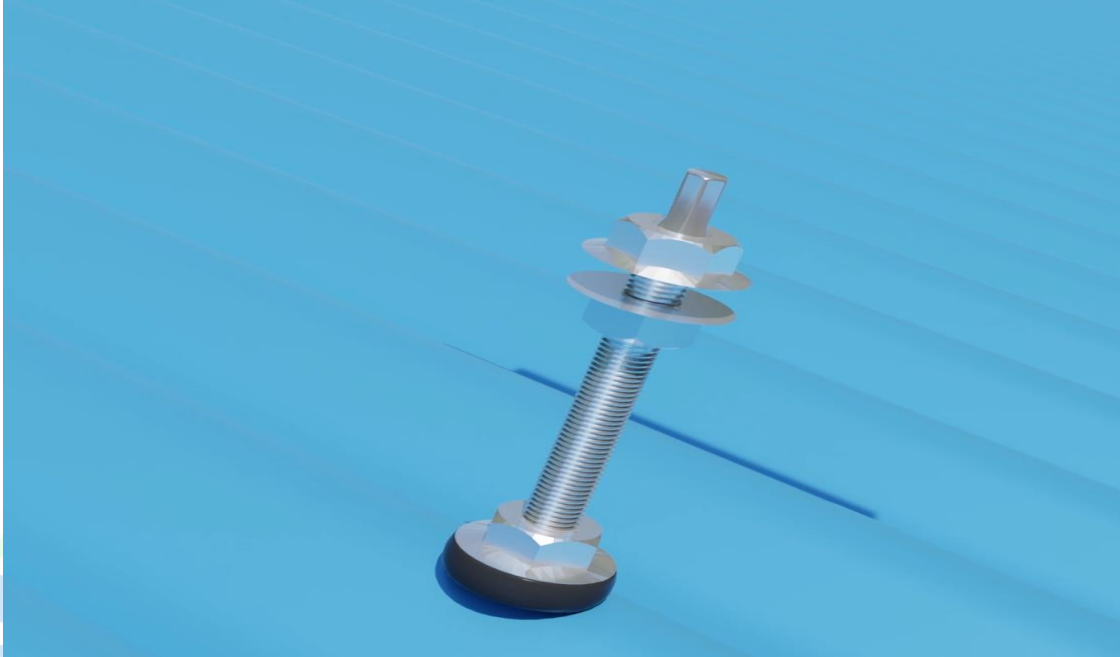
- **Montageprozess für 2 Module quer**



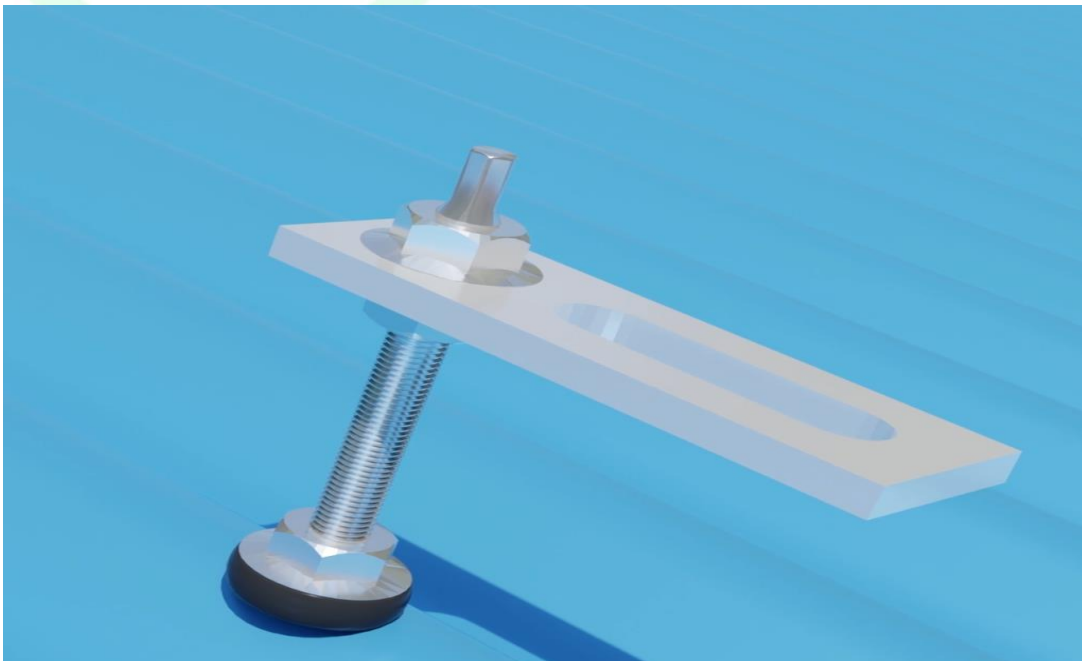
1. Bestimmen Sie die geeignete Stelle auf Ihrem Dach zum Bohren von Löchern für Hängeschrauben.
2. Bohren Sie nun die Löcher in derselben Art und Weise wie gezeigt.



3. Befestigen Sie nun die Stockschrauben entsprechend der Anleitung



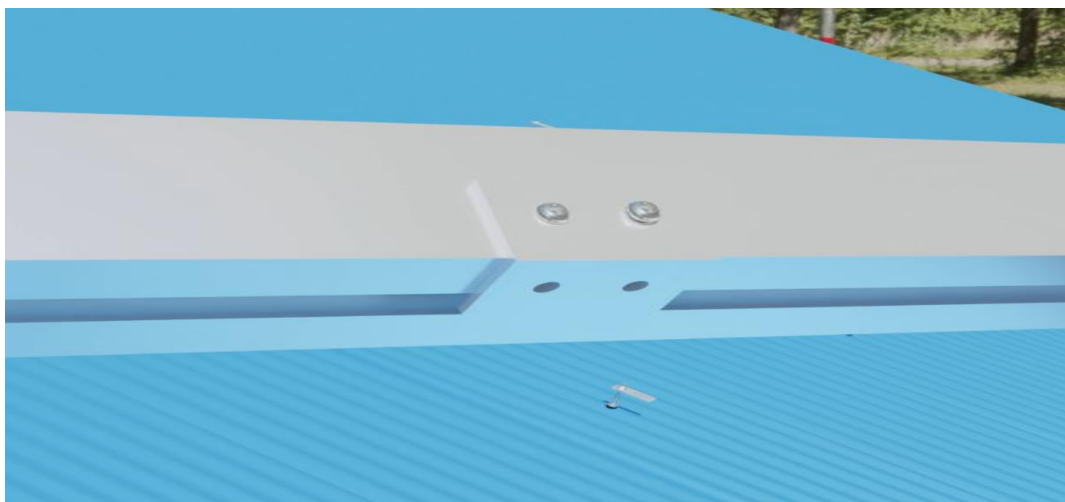
4. Bringen Sie nun die Adapterplatte an und ziehen Sie sie fest, wie unten im Bild gezeigt.

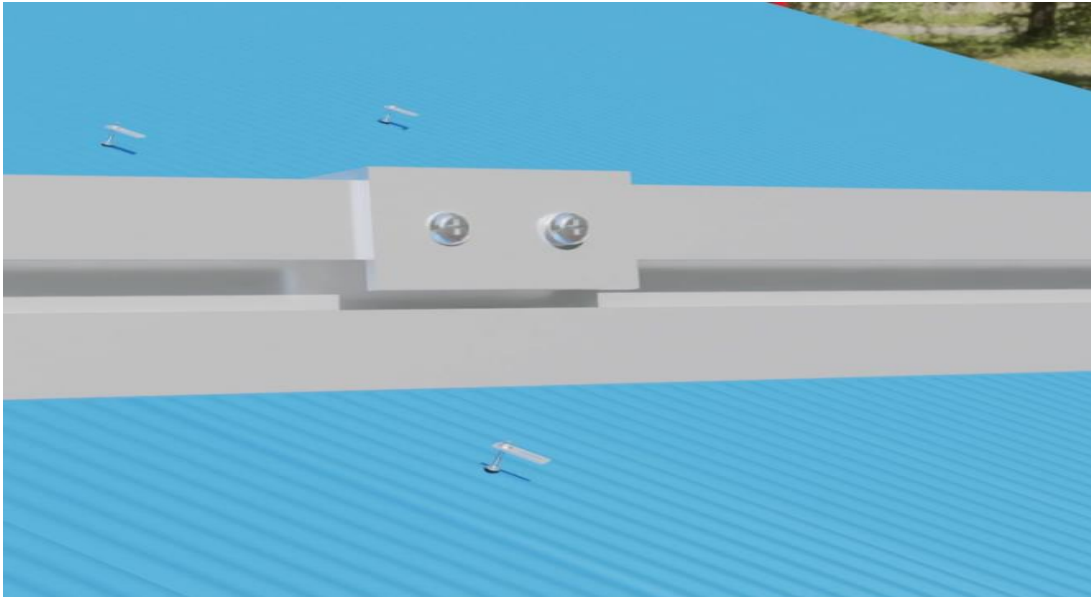


5. Alle 6 Stockschrauben sollten entsprechend der Anleitung in der richtigen Reihenfolge befestigt werden, wie unten gezeigt

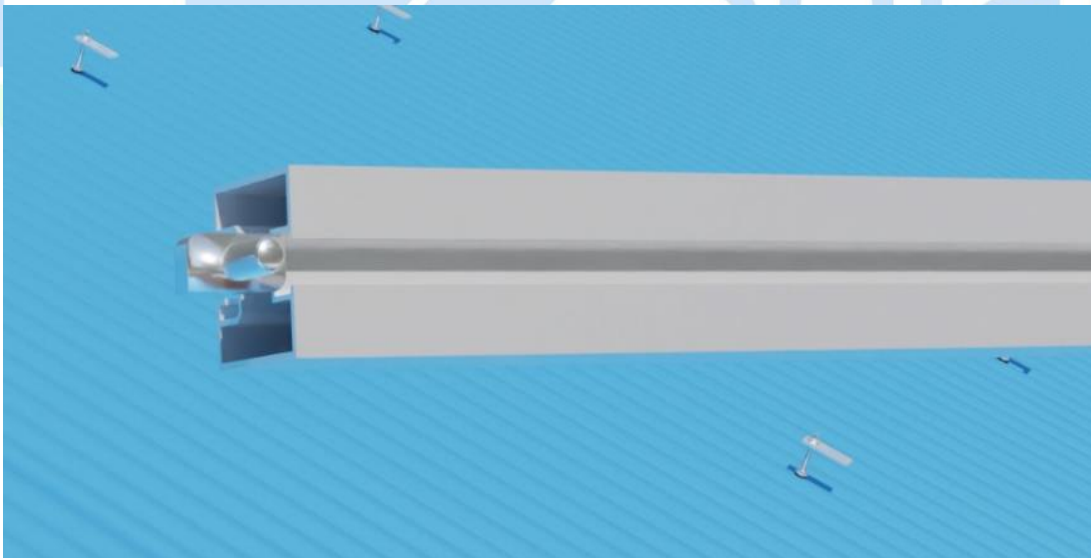


6. Verbinden Sie nun die Aluminiumprofile innerhalb derselben Umrandung und schrauben Sie sie mithilfe von Profilverbinder wie in den folgenden Bildern gezeigt.

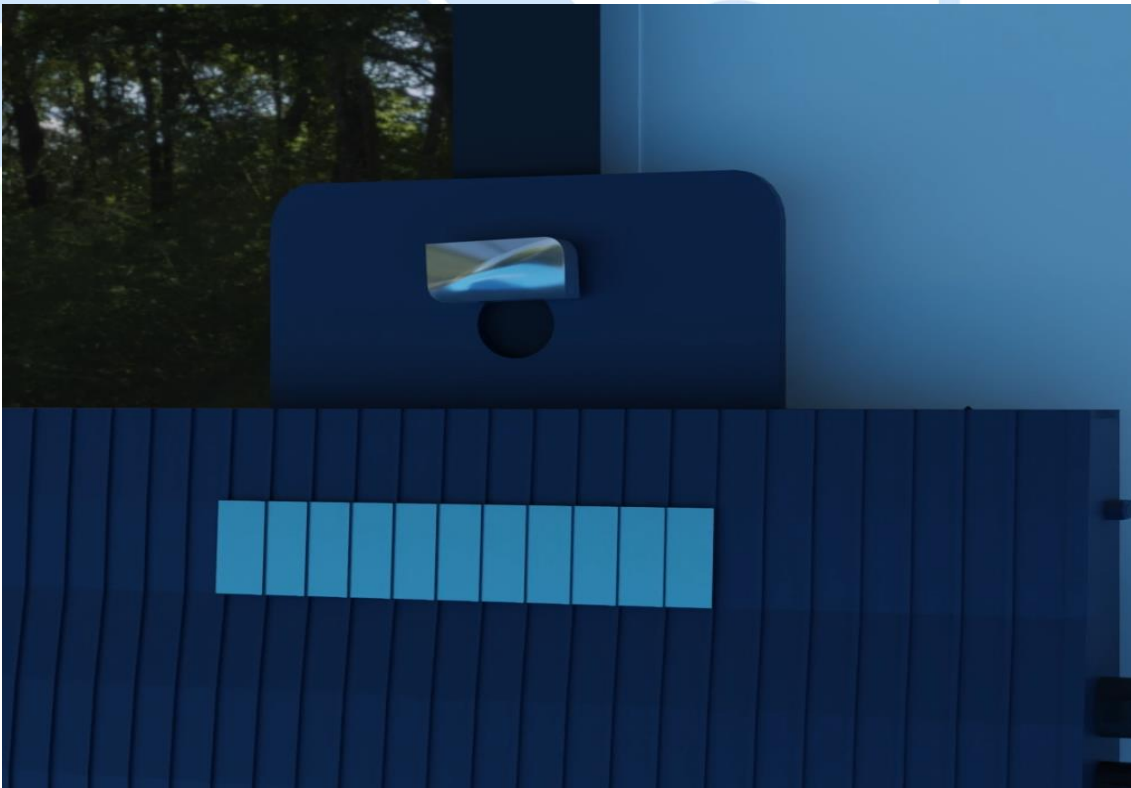
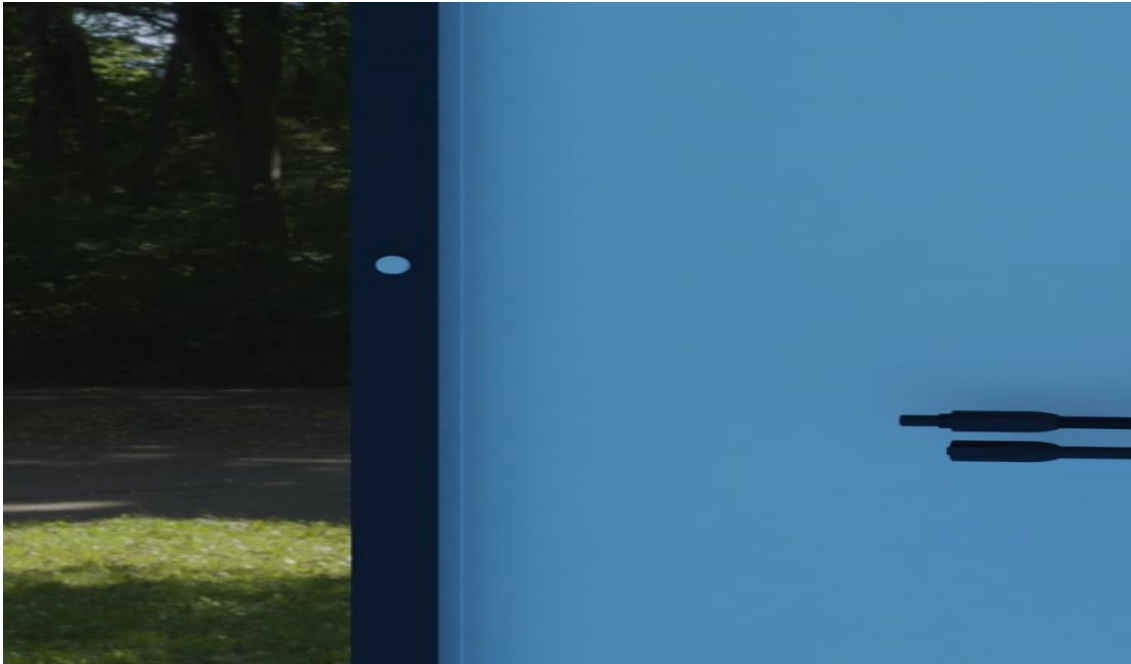




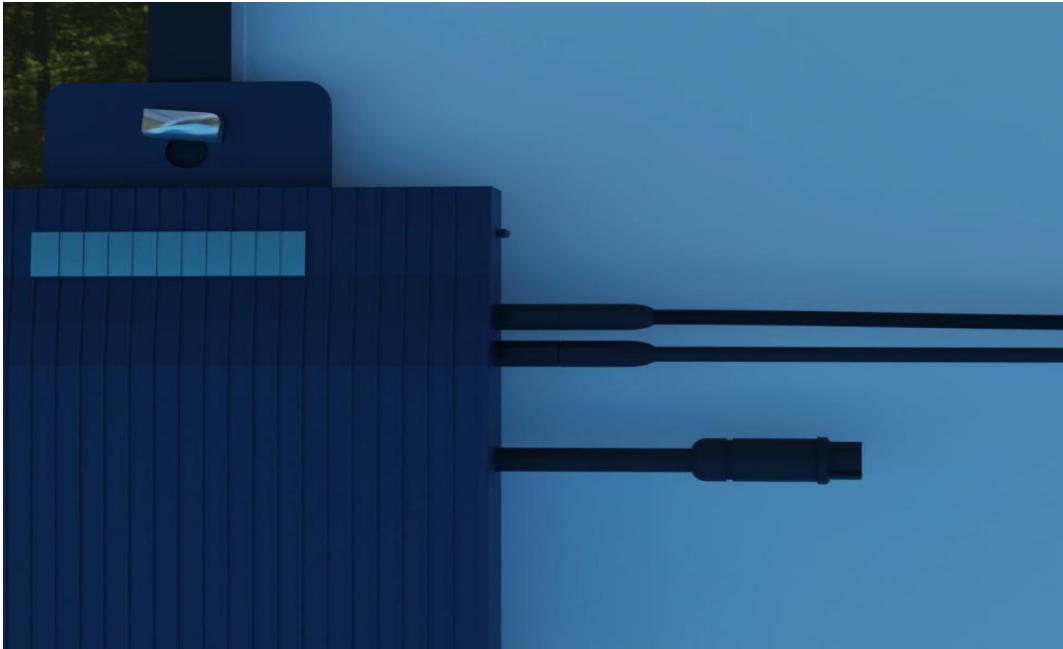
7. Führen Sie nun die Hammerschraube in das Aluminiumprofil ein und befestigen Sie das Aluminiumprofil mit der Adapterplatte wie gezeigt:



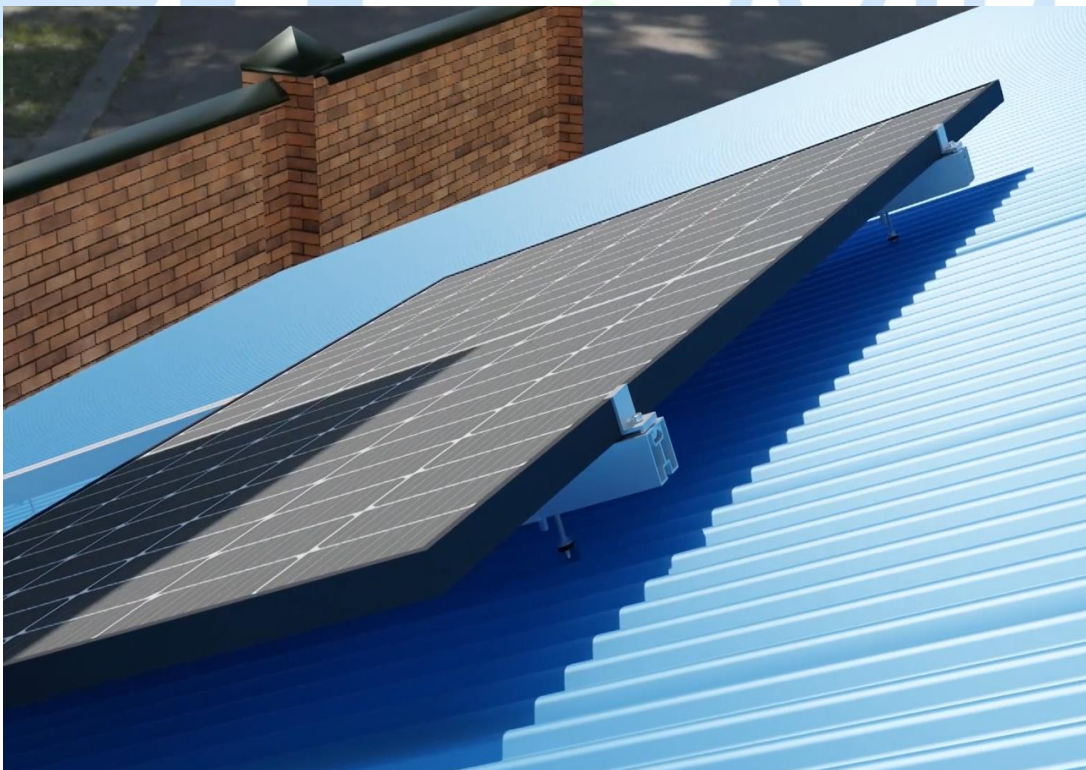
8. Der Wechselrichter kann auf der Rückseite des Solarmoduls installiert werden. Dazu müssen Sie den Wechselrichter an dem dafür vorgesehenen Loch im Rahmen des Wechselrichters befestigen, wie in den folgenden Bildern gezeigt.



- Nach dem Anbringen des Wechselrichters verbinden Sie die Ausgangskabel des Moduls mit dem Wechselrichter.



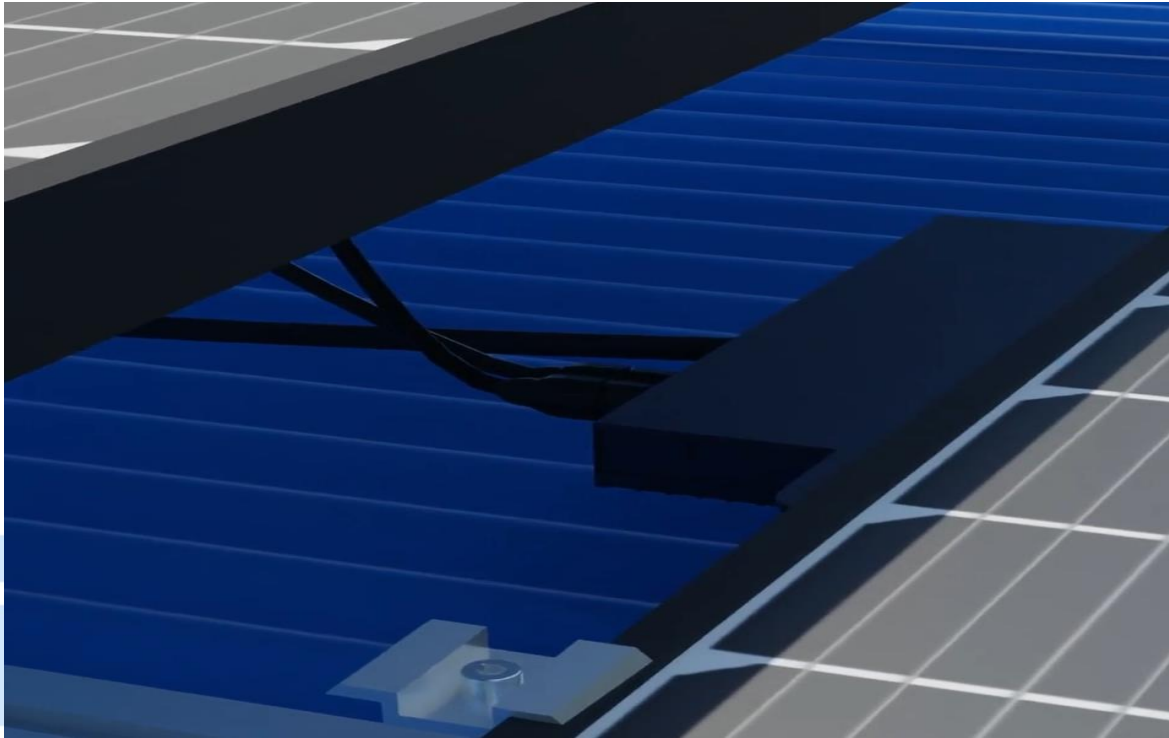
9. Befestigen Sie nun das Modul von einer Seite mit Endklemmen



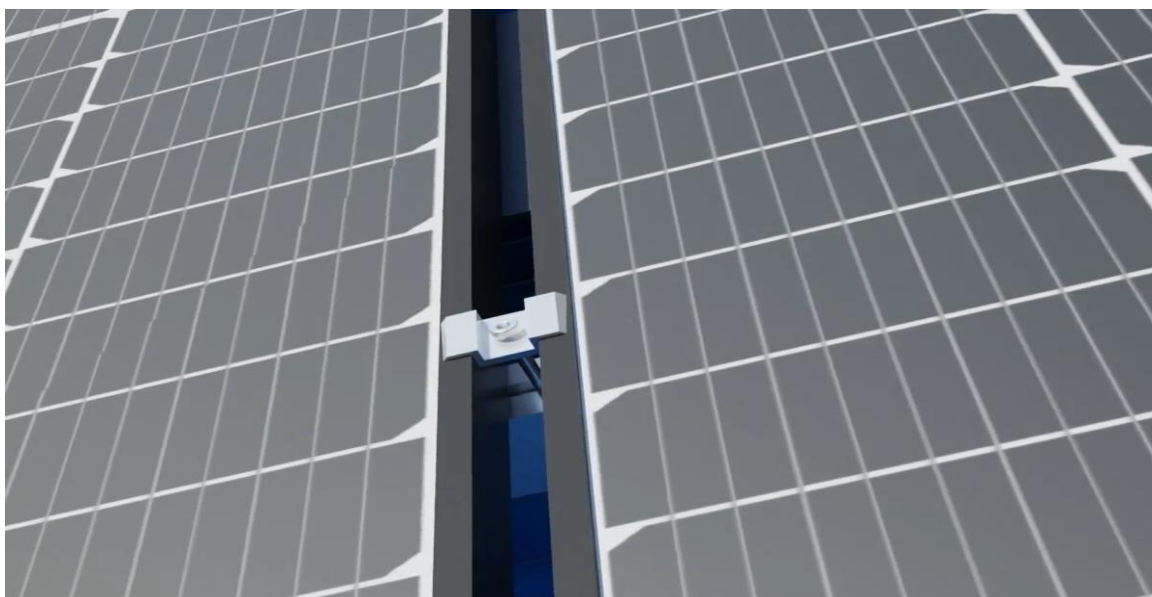
- 10.** Führen Sie die Mittelklemme von der anderen Seite des Aluminiumprofils ein und verbinden Sie gleichzeitig das AC-Ausgangskabel mit dem Wechselrichter, wie in den folgenden Bildern gezeigt

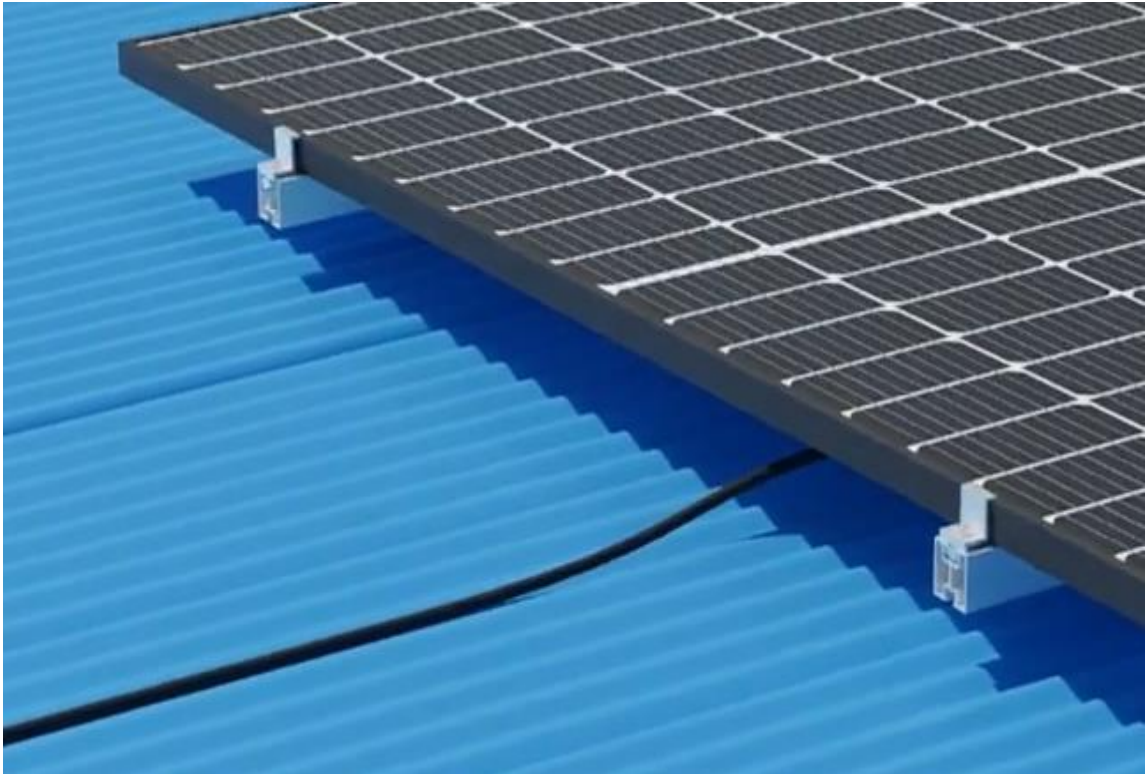


11. Setzen Sie nun das zweite Modul ein und verbinden Sie die Ausgangskabel des Moduls mit dem Wechselrichter:



12. Befestigen Sie nun das zweite Modul mit den Mittel- und Endklemmen wie in den Bildern gezeigt

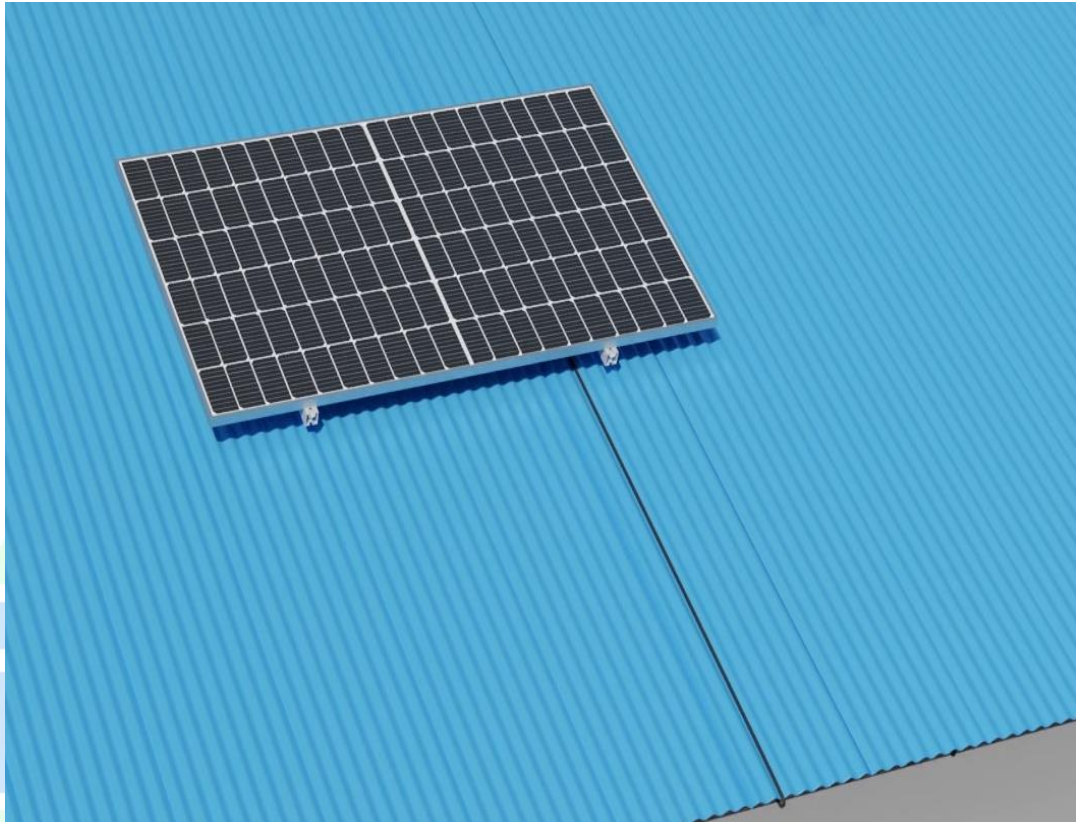




* Schließen Sie nun den AC-Ausgangsstecker an die Steckdose an und Ihr System ist betriebsbereit. Viel Spaß beim Sparen!



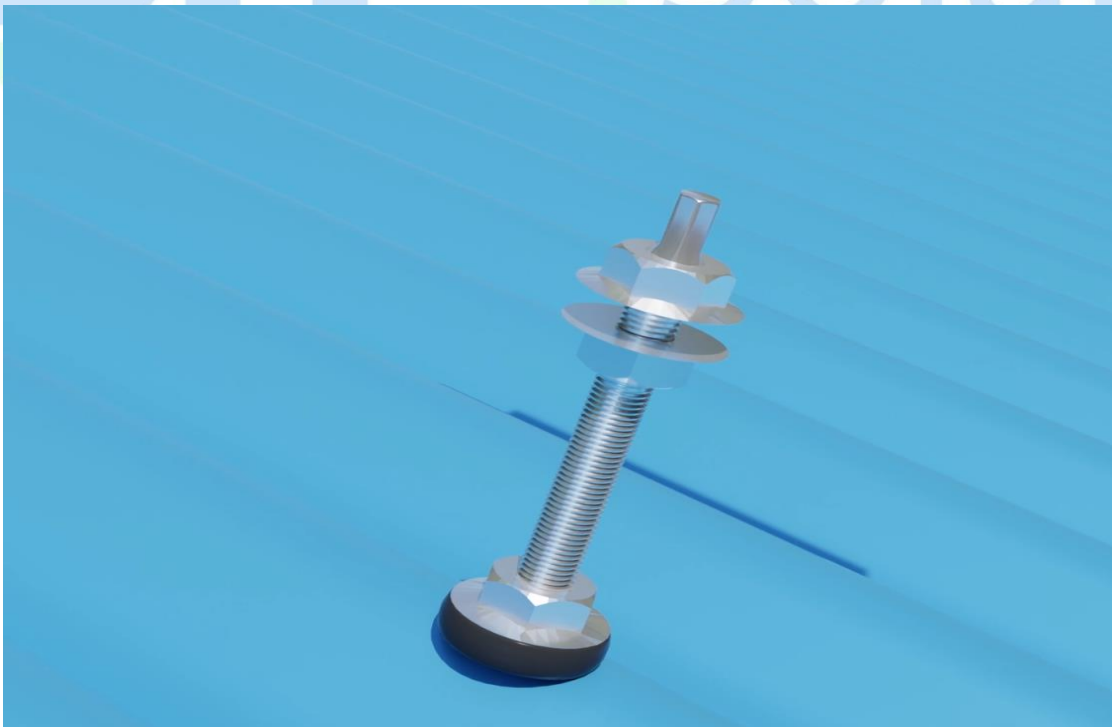
- **Montageprozess für ein einzelnes Modul**



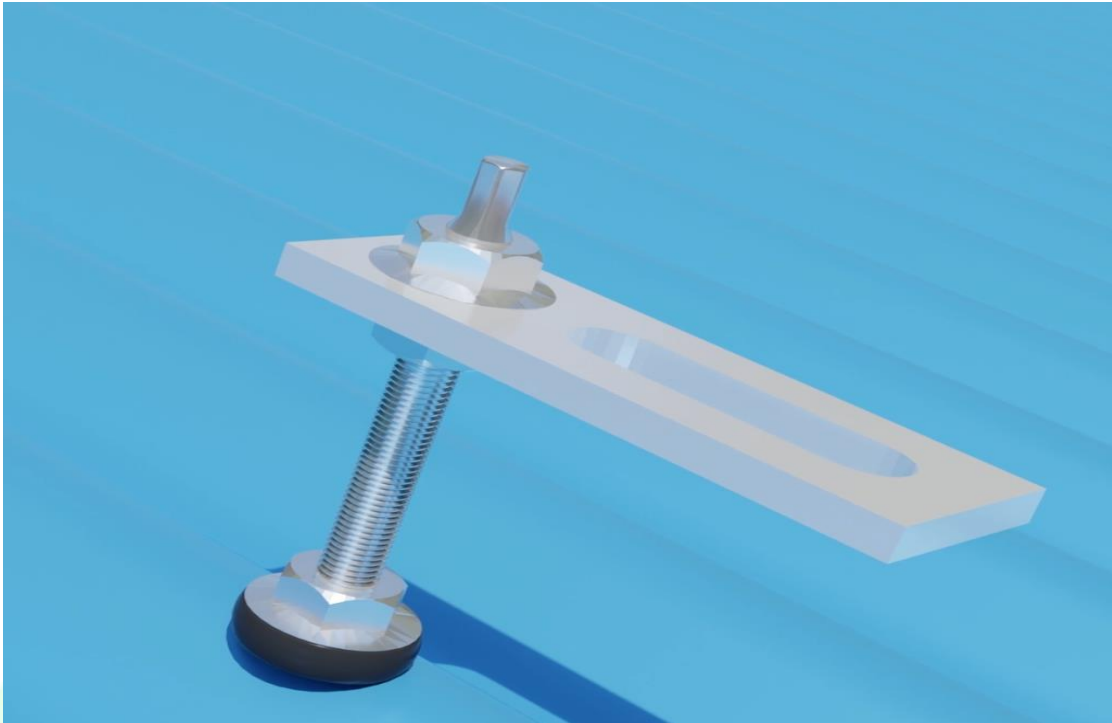
- * Bestimmen Sie die geeignete Stelle auf Ihrem Dach zum Bohren von Löchern für Hängeschrauben.
- * Bohren Sie nun die Löcher in derselben Art und Weise wie gezeigt.



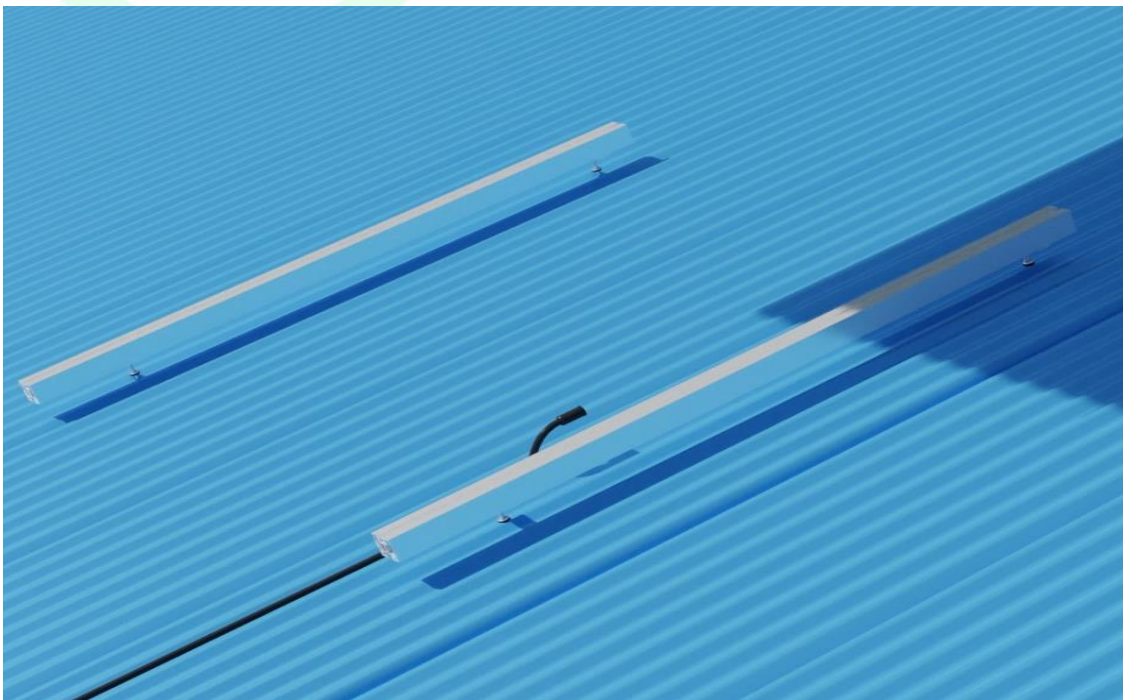
- * Befestigen Sie nun die Stockschrauben entsprechend der Anleitung



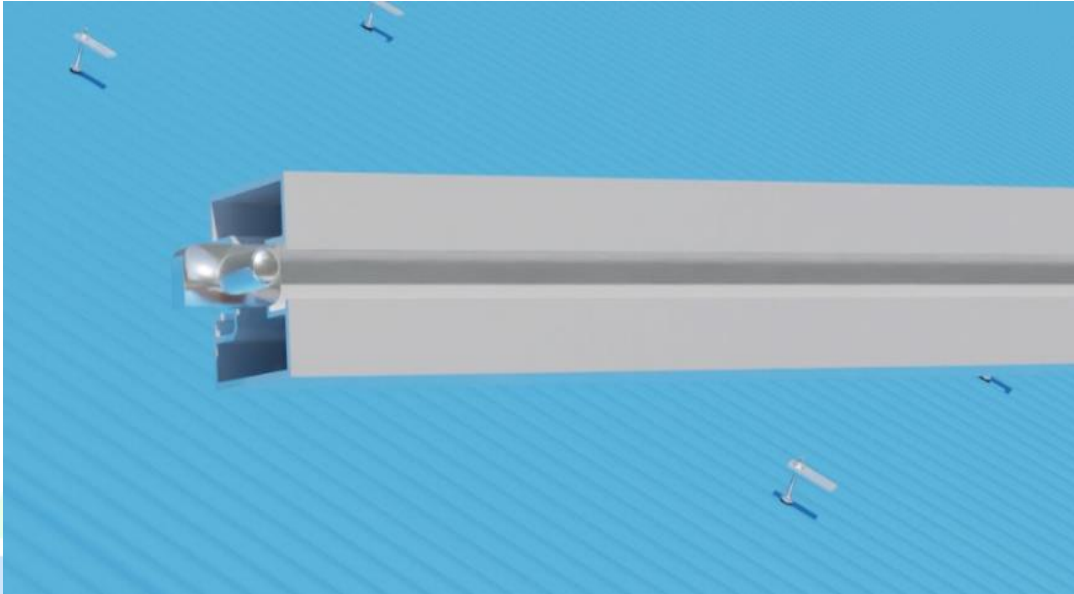
- * Bringen Sie nun die Adapterplatte an und ziehen Sie sie fest, wie unten im Bild gezeigt.



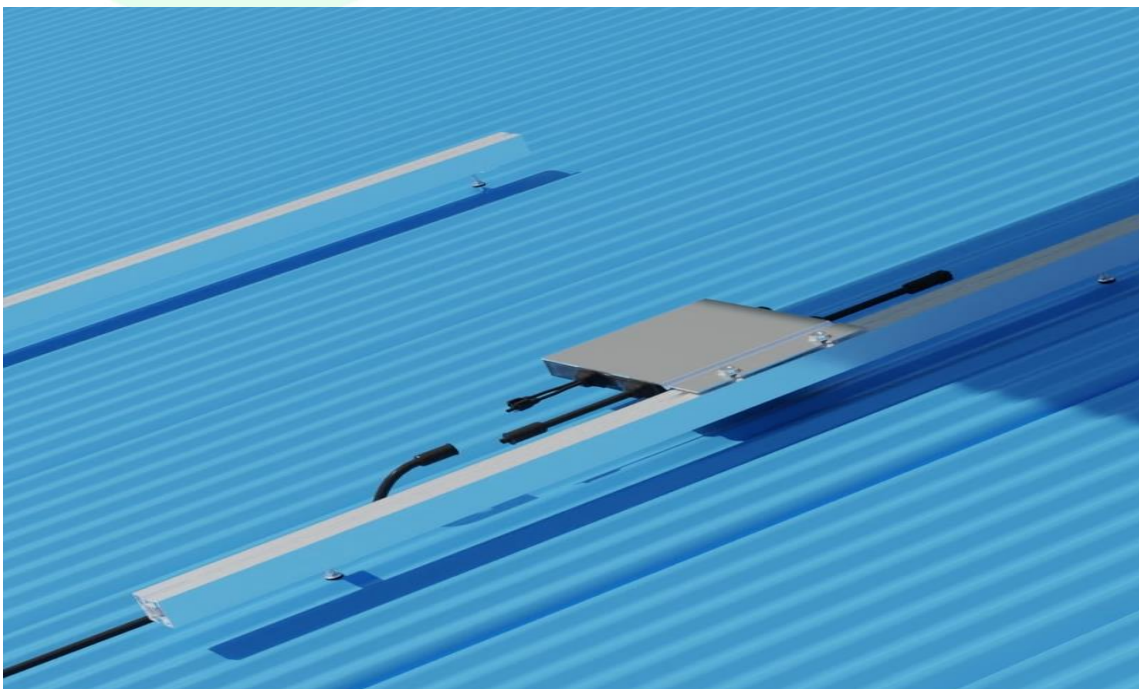
* Alle 4 Stockschrauben sollten entsprechend der Anleitung in der richtigen Reihenfolge befestigt werden, wie unten gezeigt.



- * Setzen Sie jetzt den Hammerschrauben in das Aluminiumprofil ein, um den Wechselrichter zu installieren.



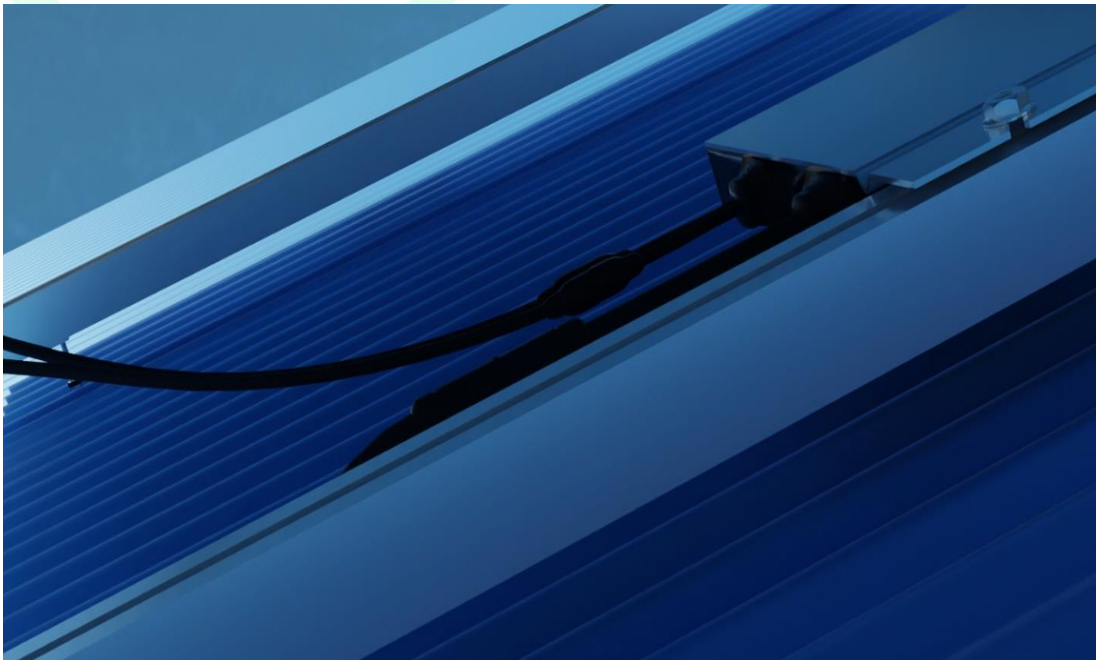
- * Installieren Sie nun den Wechselrichter, indem Sie ihn mit dem Aluminiumprofil gemäß dem untenstehenden Bild befestigen:



- * Verbinden Sie nun das AC-Ausgangskabel mit dem Wechselrichter:



- * Platzieren Sie nun das Modul auf dem Aluminiumprofil und verbinden Sie die Ausgangskabel des Moduls mit dem Wechselrichter.



- * Befestigen Sie nun das Solarmodul mit den Aluminiumprofilen unter Verwendung von Endklemmen gemäß dem folgenden Bild:



- * Schließen Sie nun den AC-Ausgangsstecker an die Steckdose an und Ihr System ist betriebsbereit. Viel Spaß beim Sparen!



Die Installation wäre abgeschlossen.

EPP.Solar

Zentrallager Deutschland

EPP Energy Peak Power GmbH |

Rödinghauser Strasse 124 |

32257 Bünde |

E-Mail: contact@epp.solar | Telefon: +49 (0)40 3346708 90 | Website: www.epp.solar

Sales office

EPP Energy Peak Power GmbH |

Neuer Wall 50 |

20354 Hamburg |